

Typ KVF-KVF

Doppelabsperung für flüssige Medien Elektro-pneumatisch gesteuert

Stand: 01.19

Änderungen vorbehalten

EINSATZBEREICH

- > Ölfeuerungen an Dampfkesseln
nach DIN EN12952/12953
- > Industrielle Thermoprozessanlagen
nach DIN EN 746
- > Rohrleitungssysteme für Flüssigkeiten und
flüssige Brennstoffe in allen Industriebereichen

VORTEILE

- > Schließzeit < 1 sec
- > Sicherheit durch absolute Dichtheit
- > Robuste Ausführung für hohe Schalthäufigkeit
- > Hochleistungsventil mit langer Lebensdauer
- > Integrierte Zwischenentlüftung



sicher und zuverlässig

Typ KVF-KVF

Doppelabsperung für flüssige Medien Elektro-pneumatisch gesteuert



DN ½"-2" ANSI 300 lbs

ANWENDUNG

- > Selbsttätig wirkende Sicherheitsabsperreinrichtung
- > In Ölleitungen vor Brenner nach DIN EN 2952/12953
- > Absperrvorrichtung für Ölbrenner
- > Automatisches Absperrventil in Rohrleitungssystemen

TECHNISCHE MERKMALE

- > Einsitz-Durchgangsventil nach ANSI
- > Spindelabdichtung nach TA-Luft, Edelstahlaltenbalg mit nachgeschaltetem Lippenring und Prüfanschluss
- > Austauschbare Ventilkegeldichtung
- > Wartungsfreie Führungsbuchsen
- > Durchfluss in Schließrichtung, zusätzliche Dichtkraft durch Betriebsdruck
- > Kolbenantrieb mit integrierten Schließfedern
- > Integrierter Anschluss für Zwischenentlüftung

PRÜFUNG UND ZULASSUNG

EG-Baumusterprüfung (Modul B)

nach Richtlinie 2014/68/EU

auf Grundlagen:

DIN ISO 23553-1

- Zertifizierungen:**
- > TA-Luft
DIN EN ISO 15848-1
VDI 2440
 - > SIL2 / EN 61508
 - > Fire-safe
DIN EN ISO 10497 / API 607
und API 6FA

BETRIEBSDATEN

- | | |
|-----------------------------|---|
| Medien: | > Flüssige Brennstoffe nach DGRL 2014/68/EU |
| | > Weitere flüssige Medien |
| Betriebsdruck: | Max. 50 bar g |
| Betriebstemperatur: | -29 bis 200 °C |
| Umgebungstemperatur: | -29 bis 80 °C |
| Steuermedium: | 4 bis 8 bar g Druckluft |
| Druckluftqualität: | nach DIN ISO 8573-1 |
| Steuerspannung: | 230 V, 50 Hz, 24 V DC |
| Leistung: | 10,6 VA / 6,8 W |
| Schutzart: | IP 65 |
| Einbaulage: | beliebig |
| Einbauort: | Kesselhaus/Freiluft |

OPTION

- > Hydraulische Öffnungsverzögerung sowie Anfahrregelkegel
- > Schnellschlussventil kombiniert mit elektro-pneumatischer Mengenregelung

HINWEIS

Gem. DIN EN 12952/12953 sind Schmutzfänger vor Doppelabsperungen erforderlich. (Kühme SF/ SFY)

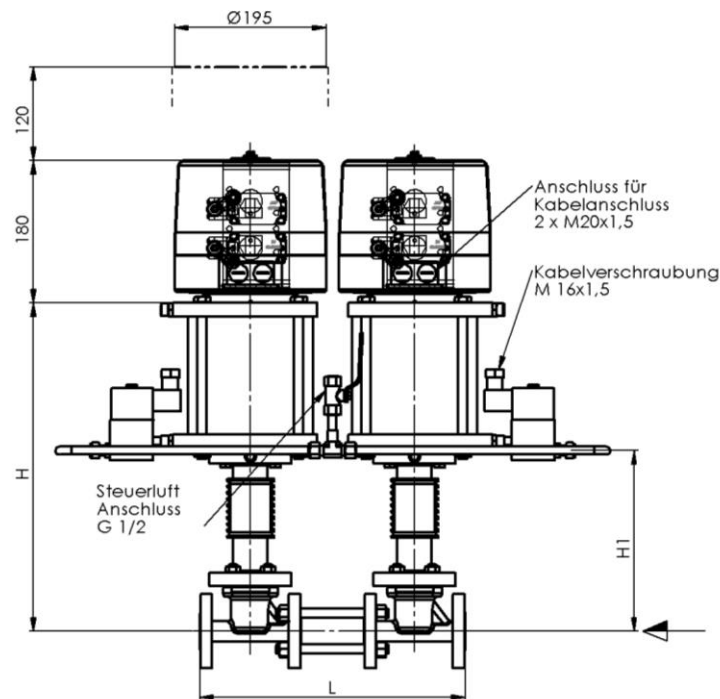
sicher und zuverlässig

Typ KVF-KVF

Doppelabsperung für flüssige Medien Elektro-pneumatisch gesteuert



DN 1/2" - 2" ANSI 300 lbs



WERKSTOFFE*

| | |
|-----------------------|---------------------|
| Gehäuse: | A 216 WCB |
| Ventilsitz: | 1.4551-aufgepanzert |
| Kegeldichtung: | Elastomer |
| Faltenbalg: | 1.4541 |
| Ventilspindel: | 1.4541 |
| Antrieb: | Stahl/Aluminium |
| Dichtelemente: | Elastomer |

ANBAUTEILE*

| Stückzahl | Anbauteile |
|-----------|--|
| 2 | 3/2-Wege-Magnetventil, direkt gesteuert, Druck 0 bis 8 bar |
| 4 | Endlagenschalter als mechanischer Endschalter oder Näherungsindikator |
| 2 | Schutzhaube, transparent, für Endlagenschalter und optische Stellungsanzeige |

* Andere Werkstoffe und Anbauteile auf Anfrage.

BAUMAßE

| ANSI | mm | | | kg |
|--------|-----|-----|-----|------|
| DN | L | H | H1 | Gew. |
| 1/2" | 380 | 420 | 245 | 70 |
| 3/4" | 435 | 423 | 245 | 70 |
| 1" | 485 | 426 | 250 | 75 |
| 1 1/2" | 535 | 440 | 265 | 95 |
| 2" | 610 | 420 | 235 | 105 |

Flanschabmessung gemäß ASME B16.5

KENNGRÖßEN

| Nennweite DN | 1/2" | 3/4" | 1" | 1 1/2" | 2" |
|--|-------------|------|-----|--------|-----|
| Max. zul. Druck (PS) in bar g bei -29° bis 38 °C | 51 | 51 | 51 | 51 | 51 |
| Max. zul. Druck (PS) in bar g bei max. 200 °C | 44 | 44 | 44 | 44 | 44 |
| Auslegung ANSI Class | 300 | 300 | 300 | 300 | 300 |
| Kvs - Wert m ³ /h (max.) | 5 | 7,5 | 12 | 30 | 46 |
| Schließzeit | < 1 Sekunde | | | | |