

Typ KVF-KVF

Doppelabsperung für flüssige Medien Elektro-pneumatisch gesteuert

Stand: 01.19

Änderungen vorbehalten

EINSATZBEREICH

- > Ölfeuerungen an Dampfkesseln
nach DIN EN12952/12953
- > Industrielle Thermoprozessanlagen
nach DIN EN 746
- > Rohrleitungssysteme für Flüssigkeiten und
flüssige Brennstoffe in allen Industriebereichen

VORTEILE

- > Schließzeit < 1 sec
- > Sicherheit durch absolute Dichtheit
- > Robuste Ausführung für hohe Schalthäufigkeit
- > Hochleistungsventil mit langer Lebensdauer
- > Integrierte Zwischenentlüftung



Doppelabsperung für flüssige Medien

Elektro-pneumatisch gesteuert



DN 15-50 PN 40

ANWENDUNG

- > Selbsttätig wirkende Sicherheitsabsperreinrichtung
- > In Ölleitungen vor Brenner nach DIN EN 2952/12953
- > Absperrvorrichtung für Ölbrenner
- > Automatisches Absperrventil in Rohrleitungssystemen

TECHNISCHE MERKMALE

- > Einsitz-Durchgangsventil nach DIN/EN
- > Spindelabdichtung nach TA-Luft, Edelstahlaltenbalg mit nachgeschaltetem Lippenring und Prüfanschluss
- > Austauschbare Ventilkegeldichtung
- > Wartungsfreie Führungsbuchsen
- > Durchfluss in Schließrichtung, zusätzliche Dichtkraft durch Betriebsdruck
- > Kolbenantrieb mit integrierten Schließfedern
- > Integrierter Anschluss für Zwischenentlüftung

PRÜFUNG UND ZULASSUNG

EG-Baumusterprüfung (Modul B)

nach Richtlinie 2014/68/EU

auf Grundlagen:

DIN ISO 23553-1

Zertifizierungen:

- > TA-Luft
DIN EN ISO 15848-1
VDI 2440
- > SIL2 / EN 61508
- > Fire-safe
DIN EN ISO 10497 / API 607
und API 6FA

BETRIEBSDATEN

- | | |
|-----------------------------|---|
| Medien: | > Flüssige Brennstoffe nach DGRL 2014/68/EU |
| | > Weitere flüssige Medien |
| Betriebsdruck: | Max. 40 bar g |
| Betriebstemperatur: | -29 bis 200 °C |
| Umgebungstemperatur: | -29 bis 80 °C |
| Steuermedium: | 4 bis 8 bar g Druckluft |
| Druckluftqualität: | nach DIN ISO 8573-1 |
| Steuerspannung: | 230 V, 50 Hz, 24 V DC |
| Leistung: | 10,6 VA / 6,8 W |
| Schutzart: | IP 65 |
| Einbaulage: | beliebig |
| Einbauort: | Kesselhaus/Freiluft |

OPTION

- > Hydraulische Öffnungsverzögerung sowie Anfahrregelkegel
- > Schnellschlussventil kombiniert mit elektro-pneumatischer Mengenregelung

HINWEIS

Gem. DIN EN 12952/12953 sind Schmutzfänger vor Doppelabsperungen erforderlich. (Kühme SF/ SFY)

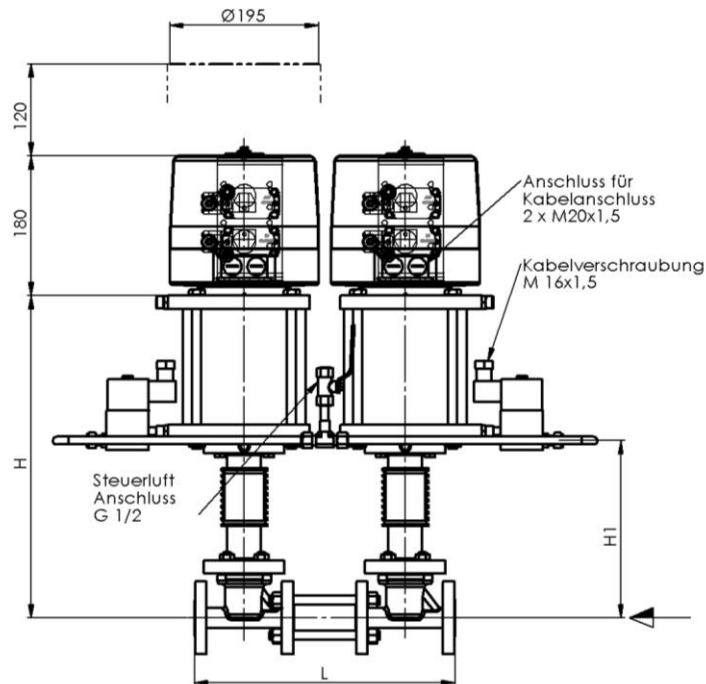
sicher und zuverlässig

Typ KVF-KVF

Doppelabsperung für flüssige Medien Elektro-pneumatisch gesteuert



DN 15-50 PN 40



WERKSTOFFE*

Gehäuse:	P250GH; GP240GH
Ventilsitz:	1.4009-aufgepanzert
Kegeldichtung:	Elastomer
Faltenbalg:	1.4541
Ventilspindel:	1.4541
Antrieb:	Stahl/Aluminium
Dichtelemente:	Elastomer

BAUMAßE

DN	mm			kg
	L	H	H1	Gew.
15	335	420	243	70
20	375	423	246	70
25	395	426	249	74
32	435	434	257	80
40	475	440	262	92
50	535	420	235	104

Flanschabmessung gemäß EN 1092-1/B1

ANBAUTEILE*

Stückzahl	Anbauteile
2	3/2-Wege-Magnetventil, direkt gesteuert, Druck 0 bis 8 bar
4	Endlagenschalter als mechanischer Endscharter oder Näherungsindikator
2	Schutzhaube, transparent, für Endlagenschalter und optische Stellungsanzeige

* Andere Werkstoffe und Anbauteile auf Anfrage.

KENNGRÖßEN

Nennweite DN	15	20	25	32	40	50
Max. zul. Druck (PS) in bar g bei max. 120 °C	40	40	40	40	40	40
Max. zul. Druck (PS) in bar g bei max. 200 °C	33	33	33	33	33	33
Max. zul. Druck (PS) in bar g bei - 29 °C bis < - 10 °C	30	30	30	30	30	30
K _{vs} - Wert m ³ /h (max.) (P250GH)	3	5,3	8,6	13	21	37,2
K _{vs} - Wert m ³ /h (max.) (GP240GH)	5,3	7,2	12	16	28,5	43
Schließzeit	< 1 Sekunde					