

Type KVF

Vanne automatique de sectionnement pour vapeur Commande électropneumatique

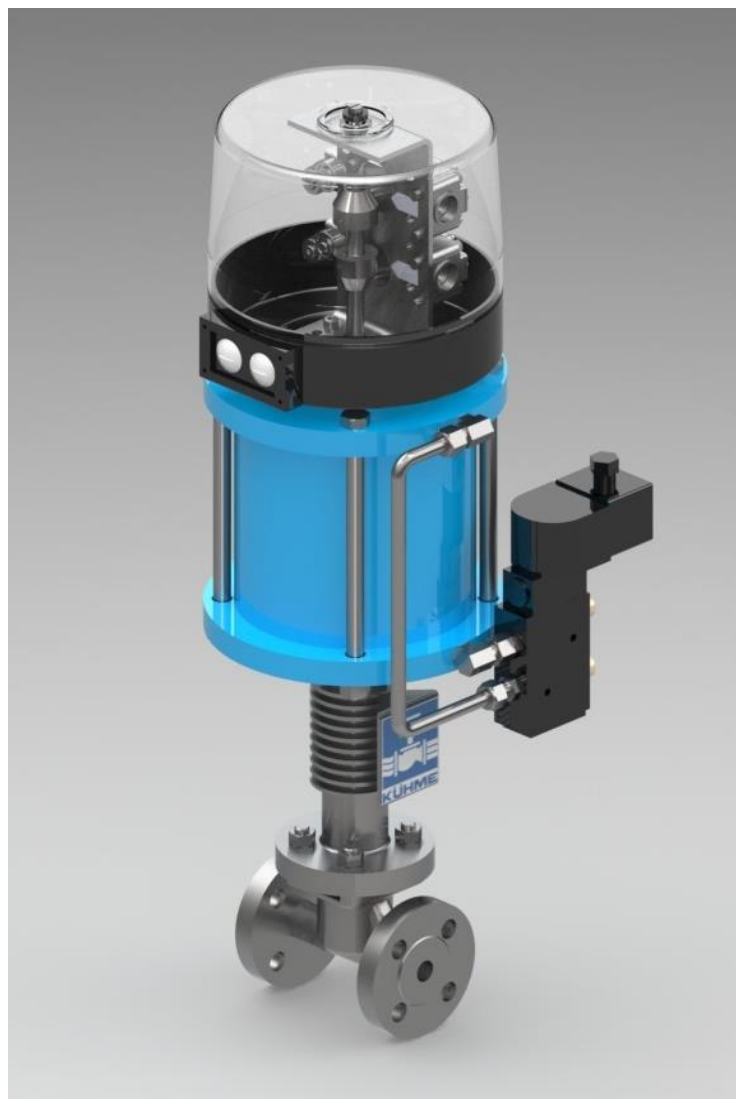
Edition: 06.17
Sous réserve de modifications

DOMAINES D'APPLICATION

- > Tuyauteries de vapeur et d'air dans tous les secteurs industriels

AVANTAGES

- > Temps de fermeture < 1 seconde
- > Sécurité élevée grâce à une étanchéité parfaite
- > Conception robuste pour fréquence de commutation importante
- > Vanne haute performance à longue durée de vie



sûre et fiable

Type KVF

Vanne automatique de sectionnement pour vapeur

Commande électropneumatique



DN 15-50 / NPS 1/2" – 2" ANSI 300

APPLICATION

- > Dispositif automatique d'arrêt d'urgence
- > Ligne d'atomisation ou de purge pour brûleur fioul
- > Sectionnement automatique de sécurité pour les réseaux de tuyauterie

CARACTÉRISTIQUES TECHNIQUES

- > Robinet à soupape avec soufflet, à simple siège et passage droit
- > Étanchéité d'axe par soufflet métallique, répondant aux normes TA-Luft et ISO, et comprenant un point de test en aval
- > Clapet remplaçable
- > Siège durci et clapet poli miroir pour étanchéité métal/métal
- > Guidage linéaire sans entretien
- > Force d'étanchéité additionnelle obtenue par la pression du fluide appliquée sur le dessus du clapet
- > Utilisation d'électrovanne 4/2 pour avoir une force d'étanchéité supplémentaire avec l'air de commande
- > Actionneur à piston avec ressort de rappel intégré

OPTION

- > Fonction d'ouverture lente réglable avec ralentisseur hydraulique (type KVF/R)
- > Fonction de régulation avec clapet spécifique et positionneur électropneumatique (type KVF/S)

DONNÉES DE FONCTIONNEMENT

Fluides:	Vapeur / Air
Pression de service:	Max. 40 bar(g)
Température de service:	0 à 400°C
Température ambiante:	-25 à 80 °C
Fluide de commande:	air comprimé, 4 à 10 bar(g), selon ISO 8573-1
Tension de commande:	230 V AC 50 Hz, 24 V DC
Puissance:	10.6 VA / 6.8 W
Classe de protection:	IP 65
Position de montage:	sans restriction
Lieu d'installation:	Intérieur / Extérieur

MATÉRIAUX*

Corps:	acier A 216 WCB
Siège de vanne:	inox avec revêtement dur
Pièces internes:	inox 1.4021
Joint de clapet:	métallique
Soufflet d'étanchéité:	inox 1.4541
Actionneur à piston:	acier galvanisé
Corps d'actionneur:	aluminium

* Autres matériaux sur demande

sûre et fiable

Type KVF

Vanne automatique de sectionnement pour vapeur Commande électropneumatique



DN 15-50 / NPS 1/2" – 2" ANSI 300

DIMENSIONS SELON ASME B16.10 Class 300

BRIDES SELON ASME / ANSI B16.5 Class 300 RF

NPS	mm						kg
	L	D	H	H ₁	H ₂	H ₃	Poids
1/2"	152	195	420	180	120	243	35
3/4"	178	195	423	180	120	246	35
1"	203	195	426	180	120	249	37
1 1/2"	229	195	440	180	120	262	46
2"	267	195	420	180	120	235	52

PARAMÈTRES

Diamètre NPS	1/2"	3/4"	1"	1 1/2"	2"
Pression max. admissible (PS) en bar à 400 °C *	34,7				
Classe ANSI (lbs.)	300	300	300	300	300
Kvs – valeur en m ³ /h	5	7,5	12	30	46
Temps de fermeture	< 1 seconde				

* pour une pression d'air comprimé de 4 bar(g)

ACCESSOIRES*

Quantité	Accessoires
1	Électrovanne 4/2 à action indirecte ou directe, pression 0 – 10 bar
2	Contacts fin de course de type mécanique ou détecteur de proximité
1	Capot de protection transparent, pour les fins de course et l'indication visuelle de position

* Autres accessoires sur demande

