

Typ KVH

Schnellschlussventil für flüssige Medien Elektro-pneumatisch gesteuert

Stand: 01.19

Änderungen vorbehalten

EINSATZBEREICH

- > Ölfeuerungen an Dampfkesseln
nach DIN EN12952/12953
- > Industrielle Thermoprozessanlagen
nach DIN EN 746
- > Rohrleitungssysteme für Flüssigkeiten und
flüssige Brennstoffe in allen Industriebereichen

VORTEILE

- > Schließzeit < 1 sec
- > Sicherheit durch absolute Dichtheit
- > Robuste Ausführung für hohe Schalzhäufigkeit
- > Hochleistungsventil mit langer Lebensdauer



sicher und zuverlässig

Typ KVH

Schnellschlussventil für flüssige Medien Elektro-pneumatisch gesteuert



DN 65-300 PN 40

ANWENDUNG

- > Selbsttätig wirkende Sicherheitsabsperreinrichtung
- > In Ölleitungen vor Brennern nach DIN EN12952/12953
- > Absperrvorrichtung für Ölbrenner
- > Automatisches Absperrventil in Rohrleitungssystemen

TECHNISCHE MERKMALE

- > Einsitz-Durchgangsventil nach DIN/EN
- > Spindelabdichtung nach TA-Luft, Automatik-Dichtsatz und Prüfanschluss
- > Austauschbare Ventilkegeldichtung
- > Wartungsfreie Führungsbuchsen
- > Druckentlasteter Kegel für höhere Betriebsdrücke
- > Kolbenantrieb mit integrierten Schließfedern

PRÜFUNG UND ZULASSUNG

EG-Baumusterprüfung (Modul B)

nach Richtlinie 2014/68/EU

auf Grundlagen:

DIN ISO 23553-1

Zertifizierungen:

- > TA-Luft
DIN EN ISO 15848-1
VDI 2440
- > SIL2 / EN 61508
- > Fire-safe
DIN EN ISO 10497 / API 607

BETRIEBSDATEN

- | | |
|-----------------------------|---|
| Medien: | > Flüssige Brennstoffe nach DGRL 2014/68/EU |
| | > Weitere flüssige Medien
Max. 40 bar g |
| Betriebsdruck: | |
| Betriebstemperatur: | -29 bis 180 °C |
| Umgebungstemperatur: | -29 bis 80 °C |
| Steuermedium: | 4 bis 8 bar g Druckluft |
| Druckluftqualität: | nach DIN ISO 8573-1 |
| Steuerspannung: | 230 V, 50 Hz, 24 V DC |
| Leistung: | 10,6 VA / 6,8 W |
| Schutzart: | IP 65 |
| Einbaulage: | beliebig |
| Einbauort: | Kesselhaus/Freiluft |

OPTION

- > Hydraulische Öffnungsverzögerung sowie Anfahrregelkegel
- > Schnellschlussventil kombiniert mit elektro-pneumatischer Mengenregelung

HINWEIS

Gem. DIN EN 12952/12953 sind Schmutzfänger vor dem Schnellschlussventil erforderlich. (Kühme Typ SF/ SFY)

sicher und zuverlässig

Typ KVH

Schnellschlussventil für flüssige Medien Elektro-pneumatisch gesteuert



DN 65-300 PN 40

BAUMAßE

DN	mm						kg
	L	D	H	H ₁	H ₂	H ₃	Gew.
65	290	195	590	180	120	350	62
80	310	195	615	180	120	352	70
100	350	195	615	180	120	352	82
125	400	195	660	250	180	400	100
150	480	195	719,5	250	180	400	160
200	600	195	750	250	180	415	170
250	730	195	870	250	180	535	290
300	850	195	890	250	180	565	450

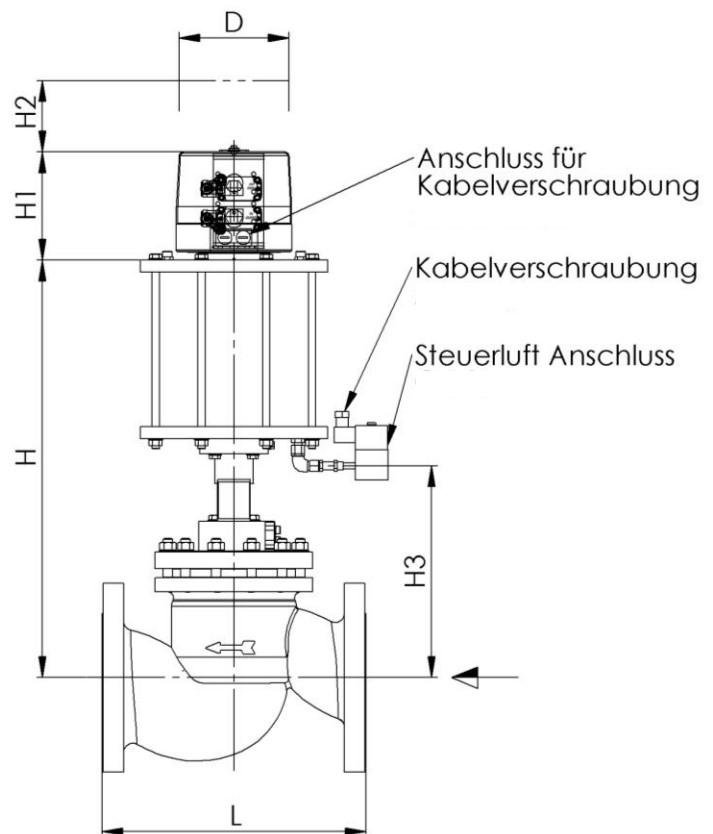
Flanschabmessung gemäß EN 1092-1/B1

KENNGRÖßEN

Nennweite DN	65	80	100	125	150	200	250	300
Max. zul. Druck (PS) in bar g bei max. 120 °C	40	40	40	40	40	40	40	40
Max. zul. Druck (PS) in bar g bei max. 180 °C	35	35	35	35	35	35	35	35
k _{vs} - Wert m ³ /h (max.)	75	105	170	270	405	675	1090	1460
Schließzeit	< 1 Sekunde							

ANBAUTEILE*

Stückzahl	Anbauteile
1	3/2-Wege-Magnetventil, direkt gesteuert, Druck 0 – 8 bar
2	Endlagenschalter als mechanischer Endscharter oder Näherungsinitiator
1	Schutzhaube, transparent, für Endlagenschalter und optische Stellungsanzeige



WERKSTOFFE*

Gehäuse:	GP240GH
Ventilsitz:	1.4551-aufgepanzert
Kegeldichtung:	Elastomer
Ventilspindel:	1.4021
Antrieb:	Stahl/Aluminium
Dichtelemente:	Elastomer

* Andere Werkstoffe und Anbauteile auf Anfrage.