

Typ KVII/F-KVII/F

Doppelabsperung für gasförmige Medien Elektro-pneumatisch gesteuert

Stand: 05.18

Änderungen vorbehalten

EINSATZBEREICH

- > Gasfeuerungen an Dampfkesseln
nach DIN EN12952/12953
- > Industrielle Thermoprozessanlagen
nach DIN EN 746
- > Rohrleitungssysteme für gasförmige Brennstoffe
in allen Industriebereichen

VORTEILE

- > Schließzeit < 1 sec
- > Sicherheit durch absolute Dichtheit
- > Robuste Ausführung für hohe Schalthäufigkeit
- > Hochleistungsventil mit langer Lebensdauer
- > Integrierte Zwischenentlüftung



sicher und zuverlässig

Typ KVII/F-KVII/F

Doppelabsperung für gasförmige Medien Elektro-pneumatisch gesteuert



DN 2½"-12" ANSI 150 lbs

ANWENDUNG

- > Selbsttätig wirkende Sicherheitsabsperreinrichtung
- > In Gasleitungen vor Brennern nach DIN EN 12952/12953
- > Absperrvorrichtung für Gasbrenner
- > Automatisches Absperrventil in Rohrleitungssystemen

TECHNISCHE MERKMALE

- > Einsitz-Durchgangsventil nach ANSI
- > Spindelabdichtung nach TA-Luft, Edelstahl faltenbalg mit nachgeschaltetem Lippenring und Prüfanschluss
- > Austauschbare Ventilkegeldichtung
- > Wartungsfreie Führungsbuchsen
- > Durchfluss in Schließrichtung, zusätzliche Dichtkraft durch Betriebsdruck
- > Kolbenantrieb mit integrierten Schließfedern
- > Integrierter Anschluss für Zwischenentlüftung

PRÜFUNG UND ZULASSUNG

EG-Baumusterprüfung (Modul B)

nach Richtlinie 2014/68/EU

EG-Baumusterprüfbescheinigung

mit Produkt-Identnummer

nach Gasgeräteverordnung EU/2016/426

auf Grundlagen:

DIN EN 13611 / DIN EN 161 / DIN EN 16678 / DIN EN 16304

Zertifizierungen:

- > TA-Luft
DIN EN ISO 15848-1
VDI 2440
- > SIL2 / EN 61508
- > Fire-safe
DIN EN ISO 10497 / API 607

BETRIEBSDATEN

| | |
|-----------------------------|--|
| Medien: | > Gasförmige Brennstoffe nach DGRL 2014/68/EU |
| | > Brennbare Gase nach G260; 1., 2. und 3. Gasfamilie |
| | > weitere gasförmige Medien |
| Betriebsdruck: | Max. 12 bar g |
| Betriebstemperatur: | -29 bis +180 °C |
| Umgebungstemperatur: | -29 bis +80 °C |
| Steuermedium: | 4 bis 8 bar g Druckluft |
| Druckluftqualität: | nach DIN ISO 8573-1 |
| Steuerspannung: | 230 V, 50 Hz, 24 V DC |
| Leistung: | 10,6 VA / 6,8 W |
| Schutzart: | IP 65 |
| Einbaulage: | beliebig |
| Einbauort: | Kesselhaus/Freiluft |

OPTION

- > Hydraulische Öffnungsverzögerung sowie Anfahrregelkegel
- > Schnellschlussventil kombiniert mit elektro-pneumatischer Mengenregelung

HINWEIS

Gem. DIN EN 12952/12953 sind Schmutzfänger vor der Doppelabsperung erforderlich. (Kühme Typ SF/ SFY)

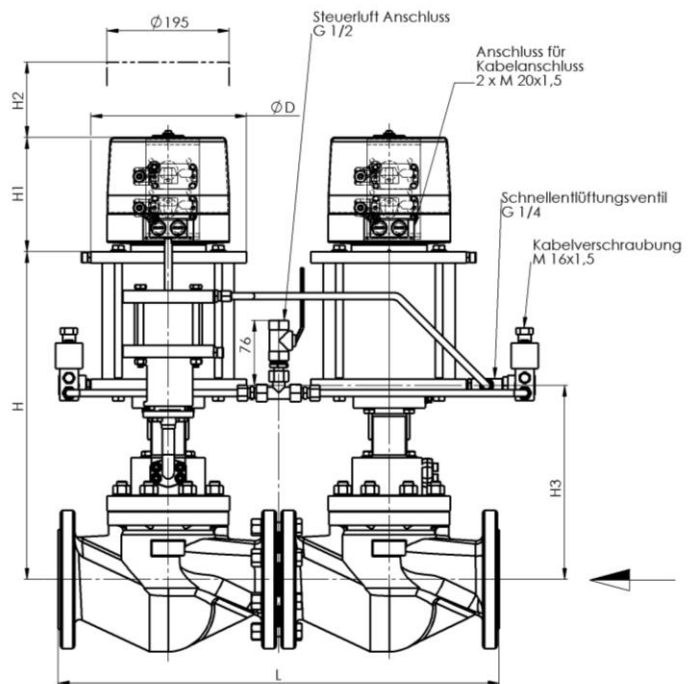
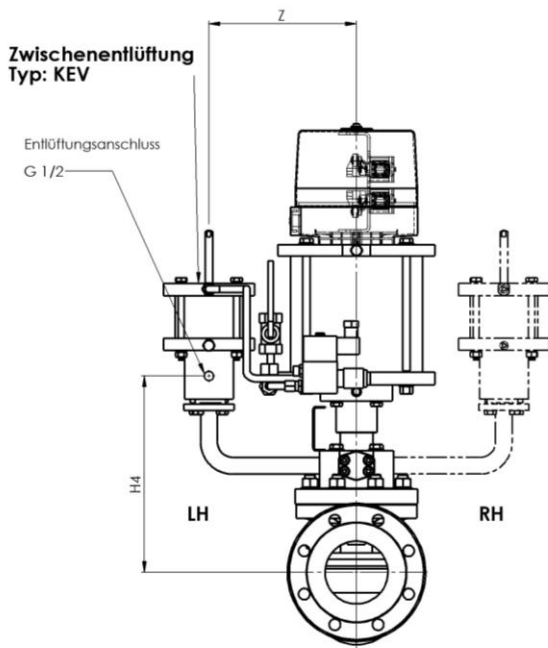
sicher und zuverlässig

Typ KVII/F-KVII/F

Doppelabsperung für gasförmige Medien Elektro-pneumatisch gesteuert



DN 65-300 PN 16



WERKSTOFFE*

- Gehäuse:** A 216 WCB
- Ventilsitz:** 1.4551-aufgepanzert
- Kegeldichtung:** Elastomer
- Faltenbalg:** 1.4541
- Ventilspindel:** 1.4021
- Antrieb:** Stahl/Aluminium
- Dichtelemente:** Elastomer

* Andere Werkstoffe und Anbauteile auf Anfrage.

KENNGRÖßEN

| | | | | | | | |
|-------------------------------|-------------|-----|-----|-----|-----|------|------|
| Nennweite DN | 2½ | 3 | 4 | 6 | 8 | 10 | 12 |
| Max. zul. Druck (PS) in bar g | 12 | 12 | 12 | 6 | 6 | 3 | 2 |
| Rating ANSI Class | 150 | 150 | 150 | 150 | 150 | 150 | 150 |
| k_{vs} - Wert m³/h (max.) | 72 | 108 | 170 | 376 | 655 | 1030 | 1460 |
| Schließzeit | < 1 Sekunde | | | | | | |

ANBAUTEILE*

| Stückzahl | Anbauteile |
|-----------|--|
| 2 | Schnellentlüftungsventil |
| 2 | 3/2-Wege-Magnetventil, direkt gesteuert, Druck 0 - 8 bar |
| 4 | Endlagenschalter als mechanischer Endscharter oder Näherungsindikator |
| 2 | Schutzhaube, transparent, für Endlagenschalter und optische Stellungsanzeige |

sicher und zuverlässig

Typ KVII/F-KVII/F

Doppelabsperung für gasförmige Medien Elektro-pneumatisch gesteuert



DN 65-300 PN 16

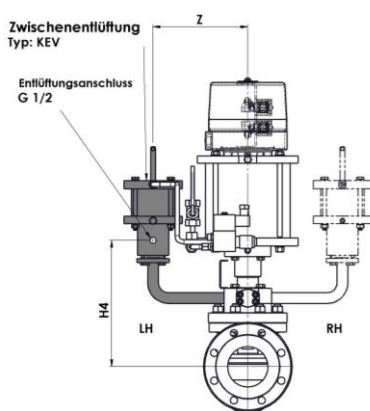
BAUMAßE

| ANSI | bar g | Antrieb | mm | | | | | | | | Ausführung | kg |
|------|---------------------|---------|------|-----|-----|----------------|----------------|----------------|----------------|-----|------------|------|
| | Max. Betriebsdruck* | | L | D | H | H ₁ | H ₂ | H ₃ | H ₄ | Z | | Gew. |
| 2½ | 8 | 150 | 432 | 200 | 520 | 180 | 120 | 307 | 255 | 240 | A | 97 |
| 2½ | 12 | 200 | 432 | 250 | 520 | 180 | 120 | 307 | 255 | 240 | A | 97 |
| 3 | 5 | 150 | 482 | 200 | 525 | 180 | 120 | 310 | 265 | 250 | A | 113 |
| 3 | 12 | 200 | 482 | 250 | 525 | 180 | 120 | 310 | 265 | 250 | A | 113 |
| 4 | 3 | 150 | 584 | 200 | 525 | 180 | 120 | 315 | 315 | 235 | A | 140 |
| 4 | 12 | 200 | 584 | 250 | 525 | 180 | 120 | 315 | 315 | 235 | A | 140 |
| 6 | 1 | 150 | 812 | 200 | 660 | 250 | 180 | 400 | 367 | 235 | A | 194 |
| 6 | 3,5 | 200 | 812 | 250 | 660 | 250 | 180 | 400 | 367 | 235 | A | 194 |
| 6 | 6 | 250 | 812 | 315 | 660 | 250 | 180 | 400 | 367 | 300 | A | 194 |
| 8 | 1,5 | 200 | 990 | 250 | 745 | 250 | 180 | 420 | 425 | 235 | B | 320 |
| 8 | 3,5 | 250 | 990 | 315 | 745 | 250 | 180 | 420 | 425 | 300 | A | 320 |
| 8 | 6 | 300 | 990 | 370 | 745 | 250 | 180 | 420 | 425 | 300 | A | 320 |
| 10 | 2 | 250 | 1244 | 315 | 870 | 250 | 180 | 535 | 490 | 315 | B | 536 |
| 10 | 3 | 300 | 1244 | 370 | 870 | 250 | 180 | 535 | 490 | 315 | B | 536 |
| 12 | 1,25 | 250 | 1396 | 315 | 890 | 250 | 180 | 555 | 525 | 315 | B | 745 |
| 12 | 2 | 300 | 1396 | 370 | 890 | 250 | 180 | 555 | 525 | 315 | B | 745 |

*Max. Funktionsdruck bei Steuerluftdruck 4 bar; Flanschabmessung gemäß ANSI B 16.5

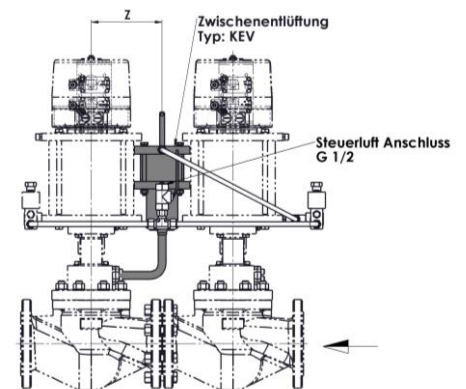
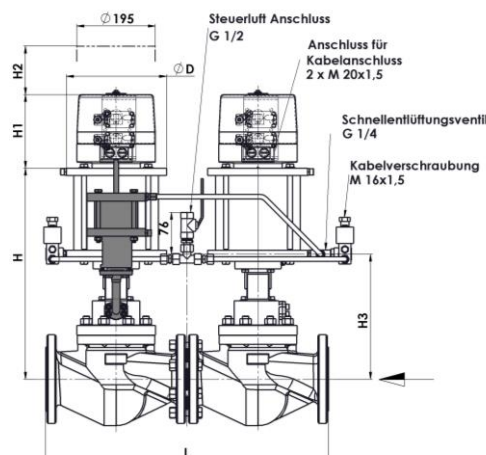
AUSFÜHRUNG A

Zwischenentlüftung seitlich



AUSFÜHRUNG B

Zwischenentlüftung mittig



sicher und zuverlässig

Typ KVII/F-KVII/F

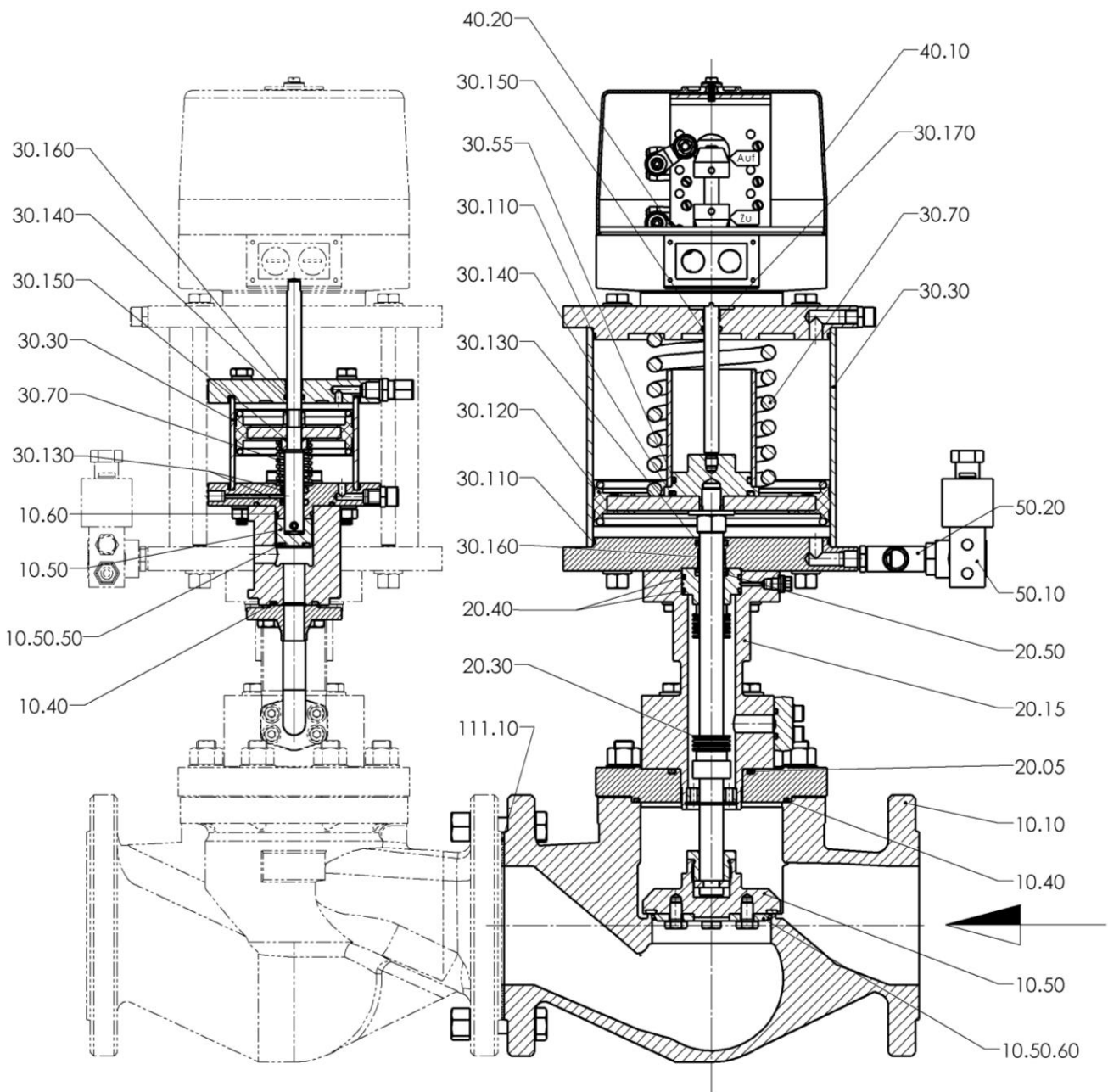
Doppelabsperung für gasförmige Medien Elektro-pneumatisch gesteuert



DN 2½"-12" ANSI 150 lbs

**Zwischenentlüftungsventil
Typ: KEV**

**Hauptventil
Typ: KVII/F**



Doppelabsperung für gasförmige Medien

Elektro-pneumatisch gesteuert



DN 2½"-12" ANSI 150 lbs

HAUPTVENTIL TYP: KVII/F

| | | | | |
|------------|-------------------------------|---|--------|--------------------------|
| 10.10 | Ventilgehäuse | * | 30.110 | O-Ring |
| * 10.40 | O-Ring | * | 30.120 | T-DUO Manschette |
| 10.50 | Ventilkegel | * | 30.130 | O-Ring |
| * 10.50.60 | Ventilkegeldichtung | * | 30.140 | O-Ring |
| * 15.30 | O-Ring | * | 30.150 | O-Ring |
| * 20.05 | O-Ring | | 30.160 | DU-Buchse |
| 20.15 | Zwischenhals zu Gehäusedeckel | * | 30.120 | T-DUO Manschette |
| * 20.30 | Ventilspindel mit Faltenbalg | * | 30.140 | O-Ring |
| * 20.40 | O-Ring | | 30.160 | DU-Buchse |
| * 20.50 | Lippenring | | 30.170 | DU-Buchse |
| 20.60 | Führungsbuchse | * | 40.10 | Schutzhaube |
| 30.30 | Kolbenrohr | * | 40.20 | Endlagenschalter |
| * 30.55 | O-Ring | * | 40.20 | Endlagenschalter |
| * 30.70 | Druckfeder | * | 50.10 | 3/2-Wege-Magnetventil |
| | | * | 50.20 | Schnellentlüftungsventil |

ZWISCHENENTLÜFTUNG TYP: KEV

| | | | | |
|------------|---------------------|---|--------|------------|
| * 10.40 | O-Ring | * | 30.70 | Druckfeder |
| 10.50 | Ventilkegel | * | 30.130 | O-Ring |
| * 10.50.50 | Ventilkegeldichtung | * | 30.140 | O-Ring |
| * 10.60 | O-Ring | * | 30.150 | O-Ring |
| 30.30 | Kolbenrohr | | 30.160 | DU-Buchse |
| * 111.10 | Flanschdichtung | | | |
| * | Ersatzteile | | | |