

Typ KVII/HF-KVII/HF

Doppelabsperung für gasförmige Medien Elektro-pneumatisch gesteuert

Stand: 05.18

Änderungen vorbehalten

EINSATZBEREICH

- > Gasfeuerungen an Dampfkesseln
nach DIN EN12952/12953
- > Industrielle Thermoprozessanlagen
nach DIN EN 746
- > Rohrleitungssysteme für Gasförmige Brennstoffe
in allen Industriebereichen

VORTEILE

- > Schließzeit < 1 sec
- > Sicherheit durch absolute Dichtheit
- > Robuste Ausführung für hohe Schalzhäufigkeit
- > Hochleistungsventil mit langer Lebensdauer
- > Integrierte Zwischenentlüftung



sicher und zuverlässig

Typ KVII/HF-KVII/HF

Doppelabsperung für gasförmige Medien Elektro-pneumatisch gesteuert



DN 65-300 PN 40

ANWENDUNG

- > Selbsttätig wirkende Sicherheitsabsperreinrichtung
- > In Gasleitungen vor Brenner nach DIN EN 12952/12953
- > Absperrvorrichtung für Gasbrenner
- > Automatisches Absperrventil in Rohrleitungssystemen

TECHNISCHE MERKMALE

- > Einsitz-Durchgangsventil nach DIN/EN
- > Spindelabdichtung nach TA-Luft, Edelstahlfallenbalg mit nachgeschaltetem Lippenring und Prüfanschluss
- > Austauschbare Ventilkegeldichtung
- > Wartungsfreie Führungsbuchsen
- > Kolbenantrieb mit integrierten Schließfedern
- > Druckentlasteter Kegel für höhere Betriebsdrücke
- > Integrierter Anschluss für Zwischenentlüftung

PRÜFUNG UND ZULASSUNG

EG-Baumusterprüfung (Modul B)

nach Richtlinie 2014/68/EU

EG-Baumusterprüfbescheinigung

mit Produkt-Identnummer

nach Gasgeräteverordnung EU/2016/426

auf Grundlagen:

DIN EN 13611 / DIN EN 161 / DIN EN 16678 / DIN EN 16304

Zertifizierungen:

- > TA-Luft
DIN EN ISO 15848-1
VDI 2440
- > SIL2 / EN 61508
- > Fire-safe
DIN EN ISO 10497 / API 607

BETRIEBSDATEN

Medien:	> Gasförmige Brennstoffe nach DGRL 2014/68/EU
	> Brennbare Gase nach G260; 1., 2. und 3. Gasfamilie
	> weitere gasförmige Medien
Betriebsdruck:	Max. 16 bar g
Betriebstemperatur:	-29 bis 180 °C
Umgebungstemperatur:	-29 bis 80 °C
Steuermedium:	4 bis 8 bar g Druckluft
Druckluftqualität:	nach DIN ISO 8573-1
Steuerspannung:	230 V, 50 Hz, 24 V DC
Leistung:	10,6 VA / 6,8 W
Schutzart:	IP 65
Einbaulage:	beliebig
Einbauort:	Kesselhaus/Freiluft

OPTION

- > Hydraulische Öffnungsverzögerung sowie Anfahrregelkegel
- > Schnellschlussventil kombiniert mit elektro-pneumatischer Mengenregelung

HINWEIS

Gem. DIN EN 12952/12953 sind Schmutzfänger vor Doppelabsperungen erforderlich. (Kühme SF/ SFY)

sicher und zuverlässig

Typ KVII/HF-KVII/HF

Doppelabsperung für gasförmige Medien

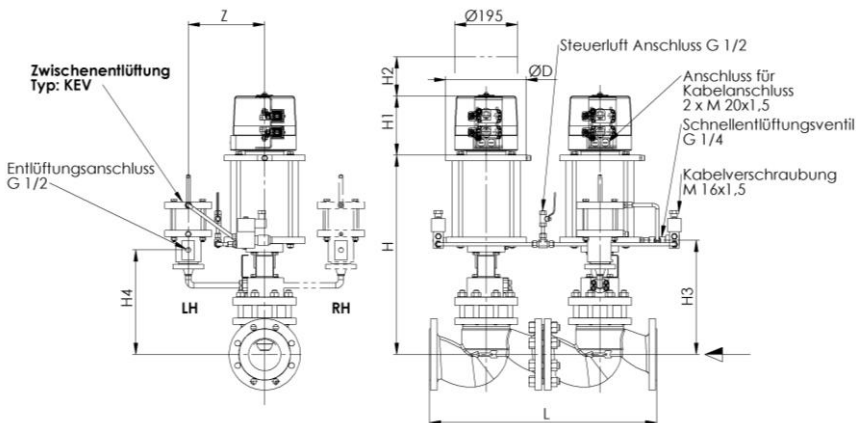
Elektro-pneumatisch gesteuert



DN 65-300 PN 40

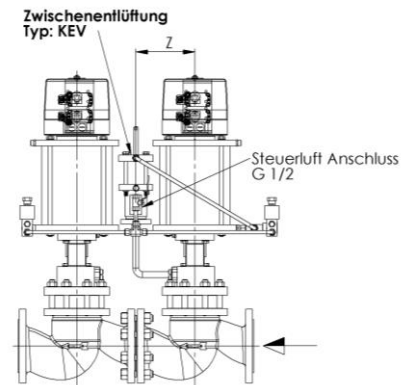
TYP A

Zwischenentlüftung linke/rechte Anordnung



TYP B

Zwischenentlüftung kompakte Anordnung



BAUMAßE

DN	bar g		mm							Anordnung	kg	
	Max. Betriebsdruck*		L	D	H	H ₁	H ₂	H ₃	H ₄			Z
65	16		580	200	520	180	120	350	255	240	A	125
80	10		620	200	525	180	120	352	265	250	A	125
80	16		620	250	525	180	120	352	265	250	A	125
100	16		700	250	525	180	120	352	315	235	A	170
125	16		800	250	660	250	180	400	335	235	A	205
150	16		960	250	660	250	180	400	367	300	A	285
200	16		1200	315	750	250	180	415	425	300	B	475
250	10		1460	315	870	250	180	535	490	315	B	725
300	10		1700	370	890	250	180	565	525	315	B	1000

*Max. Funktionsdruck bei Steuerluftdruck 4 bar g; Flanschabmessung gemäß EN 1092-1/B1

WERKSTOFFE*

- Gehäuse: GP240GH
- Ventilsitz: 1.4551-aufgepanzert
- Kegeldichtung: Elastomer
- Faltenbalg: 1.4541
- Ventilspindel: 1.4021
- Antrieb: Stahl/Aluminium
- Dichtelemente: Elastomer

* Andere Werkstoffe und Anbauteile auf Anfrage.

ANBAUTEILE*

Stückzahl	Anbauteile
2	Schnellentlüftungsventil
2	3/2-Wege-Magnetventil, direkt gesteuert, Druck 0 bis 8 bar
4	Endlagenschalter als mechanischer Endscharter oder Näherungsindikator
2	Schutzhaube, transparent, für Endlagenschalter und optische Stellungsanzeige

KENNGRÖßEN

Nennweite DN	65	80	100	125	150	200	250	300
Max. zul. Druck (PS) in bar g	16	16	16	16	16	16	10	10
K _{vs} - Wert m ³ /h (max.)	75	105	170	270	405	675	1090	1460
Schließzeit	< 1 Sekunde							