

Type KVII/HF

## Snel Sluiging Ventiel voor Gas Middel Electrisch Pneumatisch Gestuurd

Editie: 05.18  
wijzigingen voorbehouden

### GEBRUIK GEBIED

- > Gas vuur system op stoomketels volgens DIN EN12952/12953
- > Industrieel thermos-bewerking apparatuur volgens DIN EN 746
- > Buis system voor vloeibare en gas middel voor alle industriële sectoren

### VOORDELEN

- > Sluiging tijd < 1 sec
- > Hoog veiligheids niveau door geen lekkage
- > Zwaar industrieel ontwerp voor functie operationeel
- > Hoog uitvoering ventiel voor service lang leven



# Snel Sluiging Ventiel voor Gas Middel

## Electrisch Pneumatisch Gestuurd



DN 65-300 PN 10-40

### AANWENDING

- > Automatisch gestuurd noodtoestand stopzettig apparaat
- > Binnen gas buizen tegenover brander volgens DIN EN12952/12953
- > Veiligheid en controle voor gas brander
- > Automatisch sluit-af ventiel binnen buizenstelsel

### TECHNISCHE GEGEVENS

- > Enkel-zittend direct-door global ventiel volgens DIN/EN standaard
- > Stam afsluiting volgens TA-Luft, roestvrij staal blaasbalg met additioneel lip afsluiting en verbinding tot dicht test
- > Verwisselbaar stekker pakking
- > Onderhouding-vrij leiding naafbus
- > Controle element druk-gebalanceerd tom hogere druk mogelijk te maken
- > Zuiger actuator met geïntegreerde afsluiting veer

### CERTIFICAAT

#### EC-Type test (Module B)

volgens directive 2014/68/EU

#### EC- Type test certificaat

met product-identiteit nummer

volgens gas apparatuur verordening EU/2016/426

#### Gebaseerd op:

DIN EN 13611 / DIN EN 161 / DIN EN 16678

#### Certificaat:

- > TA-Luft  
DIN EN ISO 15848-1  
VDI 2440
- > SIL2 / EN 61508
- > Vuur-veilig  
DIN EN ISO 10497 / API 607

### OPERATIONELE GEVENS

<b>Middel:</b>	> Gas brandsof volgens PED 2014/68/EU
	> Brandstof volgens G260; gas groep 1., 2. en 3
	> Andere gas middel Max. 16 bar g
<b>Operationeel druk:</b>	Max. 16 bar g
<b>Operationeel temperatuur:</b>	-29 to 180 °C
<b>Omringende temperatuur:</b>	-29 to 80 °C
<b>Controle middel:</b>	Samengedrukte luch met 4-8 bar g
<b>Lucht kwaliteit:</b>	volgens DIN ISO 8573-1
<b>Controle spanning:</b>	230 V, 50 Hz, 24 V DC
<b>Stroom:</b>	10.6 VA / 6.8 W
<b>IP Bescherming Klasse:</b>	IP 65
<b>Montage positie:</b>	geen beperking
<b>Montage plek:</b>	Binnen/Buiten

### OPTIE

- > Snel-sluiting ventiel met geïntegreerde controle eigenschappen voor zacht opening
- > Gecombineerd met electrisch-pneumatisch wisselaar voor selectief doorstroom controle

### OPMERKINGEN

volgens DIN EN12952/12953 het is geadviseerd om zeef te monteren tegenover sluit-af-ventiel. (Kühme SF / SFY)

DN 65-300 PN 10-40

### AFMETINGEN

DN	bar g	mm						kg
	Max. Operating pressure*	L	D	H	H <sub>1</sub>	H <sub>2</sub>	H <sub>3</sub>	
65	16	290	200	615	180	120	350	60
80	10	310	200	615	180	120	352	60
80	16	310	250	615	180	120	352	60
100	16	350	250	615	180	120	352	82
125	16	400	250	630	250	180	400	100
150	16	480	250	660	250	180	400	140
200	16	600	315	750	250	180	410	235
250	10	730	315	900	250	180	535	360
300	10	850	370	910	250	180	565	500

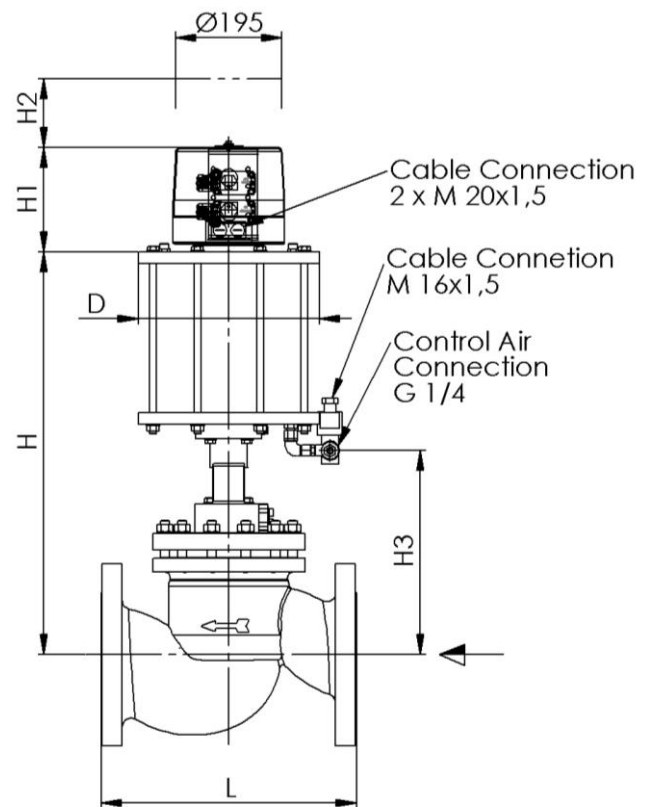
\*Max. functioneel druk met samengedrukte lucht 4 bar g;  
Flens afmeting volgens EN 1092-1/B1

### PARAMETERS

Nominaal diameter DN	65	80	100	125	150	200	250	300
Max. Service druk (PS) in bar g	16	16	16	16	16	16	10	10
k <sub>vs</sub> - waarde m <sup>3</sup> /h (max.)	75	105	170	270	405	675	1090	1460
Sluiging tijd	< 1 seconde							

### ACCESSORIEN\*

QTY	Accessoires
1	Snel uitlaat ventiel
1	3/2-weg solenoid ventiel, direct geactiveerd, druk 0 - 8 bar
2	Limit schakelaar als mechanisch carn schakelaar of nabijheid schakelaar
1	Bescherming dekking, transparant, voor limit schakelaar en optische positie aanwijzing



### MATERIAAL\*

Corps:	GP240GH
Ventiel zitting:	Bedekking met 1.4551
Stekker pakking:	Elastomer
Blaasbuig:	1.4541
Stoom:	1.4021
Zuiger actuator:	Staal/Aluminium
Sluit-af delen:	Elastomer

\* Andere materialen en accessoires verkrijgbaar als aangevraagd.