

Typ DELI-GAL

## Einplatten-Absperrschieber für Gasmess- und Gasregelanlagen sowie Gas- und Ölleitungen

Stand: 06.20  
Änderungen vorbehalten

### EINSATZBEREICH

- > Absperrung für Gasmess- und Gasdruckregelanlagen sowie Gas- und Ölleitungen

### VORTEILE

- > Sicherheit durch absolute Dichtheit
- > Ein- und ausgangsseitige Dichtheit
- > Geringes Betätigungsmoment
- > Robuste Ausführung
- > Beidseitige Durchflussrichtung
- > kurze Baulänge (bis PN16)
- > Molchbar





DN 50-400 PN 10-25

## ANWENDUNG

- > Einplatten-Absperrschieber dient als Auf/Zu-Armatur
- > Manuelle Betätigung über ein nicht steigendes Handrad oder über einen elektrischen Antrieb

## TECHNISCHE MERKMALE

- > Gehäuse aus Sphäroguss EN-GJS-400-15 (GGG40) mit verschraubtem Deckel
- > ein- und ausgangseitig dichtend
- > Schwimmend gelagertes, hochwertiges Dichtsystem bestehend aus der Absperrplatte und Sitzringen mit je einem Weichdichtring
- > Steigende Spindel, nichtsteigendes Handrad
- > Spindelabdichtung mittels Quadringen und O-Ringen
- > Flanschanschlussmaße nach DIN EN 1092-2
- > mit glattem, molchbarem Durchgang

## PRÜFUNG UND ZULASSUNG

- Ausführung:** nach DGRL 2014/68/EU
- Zertifikat:** > DIN-DVGW nach DIN EN 13774
- Prüfung:** > DIN 3230-5 PG3

## BETRIEBSDATEN

- Medien:** Erdgas
- Nennweite:** DN 50-400
- Nenndruck:** PN 10-25
- Betriebstemperatur:** -10 bis 70 °C
- Baulänge:** DIN EN 558 Grundreihe 14

## BESONDERHEITEN

- > Vernickelte & präzise planparallel geschliffene Absperrplatte
- > Double block & bleed Funktion
- > Kompaktes Dichtsystem verhindert das Eindringen von Schmutzpartikeln über den gesamten Hub
- > Automatische Überdruckentlastung zwischen Gehäuse und Pipeline
- > Die Absperrplatte und die Sitzringe bilden in Offenstellung ein Leitrohr
- > DIN-DVGW geprüft (bis PN16)
- > Serienmäßig mittels Prüfanschluss G1/2 " als Zählerumgangsschieber geeignet
- > Weitestgehend Wartungsfrei

## OPTIONEN\*

- > Ausführung mit induktiven Näherungsschaltern
- > Deckanstrich nach Kundenwunsch

\*Andere Anbauteile auf Anfrage

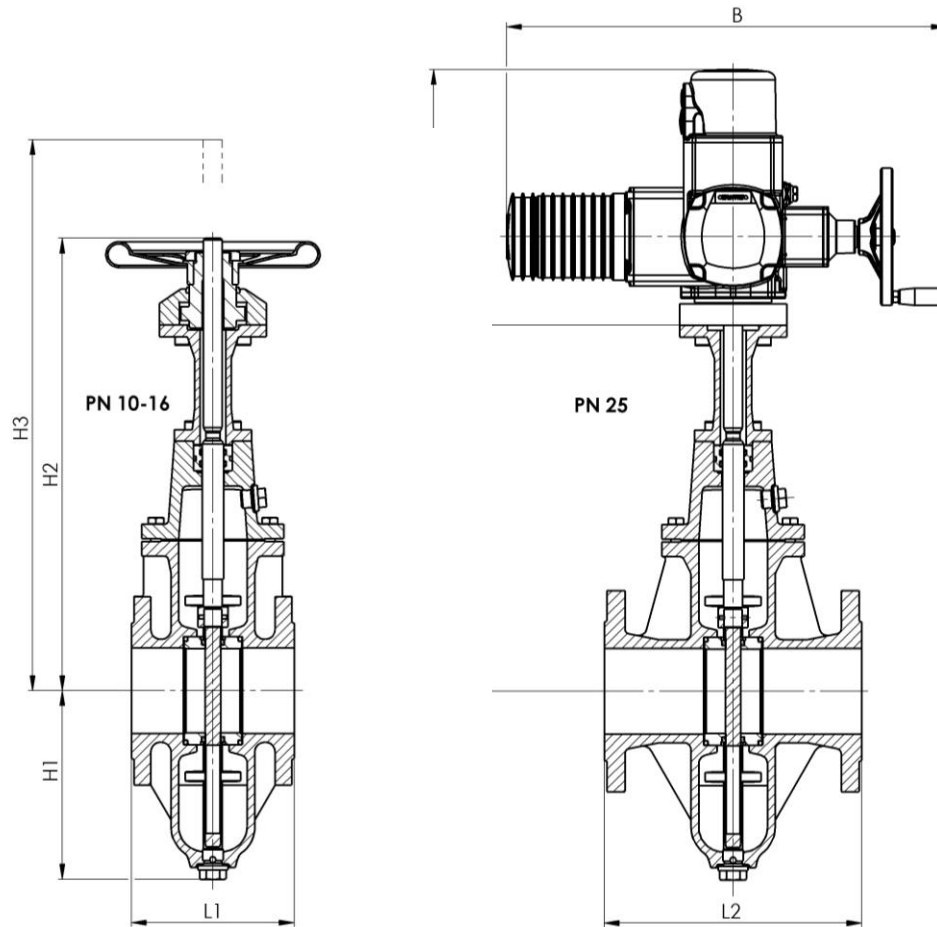
sicher und zuverlässig

Typ DELI-GAL

# Einplatten-Absperrschieber für Gasmess und Gasregelanlagen sowie Gas- und Ölleitungen



DN 50-400 PN 10-25



## ABMASSE

DN	H1	H2	H3	H4	H5	L1	L2	B	B	Gewicht				Stellantriebstyp		
	mm	mm	mm	mm	mm					mm	mm	mm	kg	kg	kg	kg
	10/16/25	10/16/25	10/16/25	10/16/25	10/16/25	10/16	25	10/16	25	10/16*	25*	10/16**	25**			
50	135	402	463	306	644	150	250	514	514	23	26	40	43	SA 07.2	SA 07.2	SA 07.2
80	183	468	561	373	711	180	280	514	514	35	40	52	57	SA 07.2	SA 07.2	SA 07.2
100	218	528	643	433	771	190	300	514	514	45	55	62	72	SA 07.2	SA 07.2	SA 07.2
150	305	683	849	583	921	210	350	514	514	80	105	96	121	SA 07.2	SA 07.6	SA 07.6
200	403	823	1040	723	1063	230	400	537	537	120	150	140	170	SA 10.2	SA 10.2	SA 10.2
250	508	993	1271	893	1233	250	450	537	725	230	270	250	313	SA 10.2	SA 10.2	SA 14.2
300	593	1163	1496	1048	1388 (10) 1429 (16/25)	270	500	725	728	325	385	366	432	SA 10.2	SA 14.2	SA 14.6
400	725	1566	1998	1410	1791	600	600	728	728	715	745	765	795	SA 14.2	SA 14.6	SA 14.6

\* Handrad    \*\* Stellantrieb