

Typ PSA-ELI SIL

Einplatten-Absperrschieber mit Anschweißenden

Stand: 06.16
Änderungen vorbehalten

EINSATZBEREICH

- > Absperrung erdverlegter Gasverteilungsleitungen für Erdgas aus Stahlrohr nach DVGW G260

VORTEILE

- > Geringes Betätigungsmoment
- > Sicherheit durch absolute Dichtheit
- > Robuste Ausführung
- > Metallisches Dichtsystem mit langer Lebensdauer
- > Innenliegendes Spindelgewinde
- > Beidseitige Durchflussrichtung
- > Molchbar



sicher und zuverlässig

Typ PSA-ELI SIL

Einplatten-Absperrschieber mit Anschweißenden



DN 50-400 PN 16-100

ANWENDUNG

- > Einplatten-Absperrschieber dient als Auf/Zu-Armatur
- > Manuelle Betätigung über angeschlossene Teleskop- oder starre Einbaugarnitur am Spindelvierkant
- > Bedienung mittels Bedienschlüssel oberhalb der Straßenkappe

TECHNISCHE MERKMALE

- > Gehäuse als Vollschweißkonstruktion
- > Gehäuseinnenraum mit Öl gefüllt
- > Schwimmend gelagertes, gefedertes metallisches Sitzdichtsystem bestehend aus der Absperrplatte und zwei Seitenplatten
- > Nicht steigende Spindel
- > Spindelabdichtung mittels O-Ringen
- > Rohrleitungsanschluss mit Stahlanschweißenden

PRÜFUNG UND ZULASSUNG

- Ausführung: nach DGRL 97/23/EG
- Zertifikat: > DIN-DVGW nach
DIN EN 14141 (≥ 16 bar)
DIN EN 13774 (≤ 16 bar)
- Prüfung: > DIN 3230-5 PG3
- Konstruktion: > GL 252-501

BETRIEBSDATEN

- Medien: Erdgas
- Nennweite*: DN 50-400
- Nennndruck: PN 16-100
- Betriebstemperatur: -20 bis 80 °C
- Baulänge: DIN EN 12982 R5
- Einbauort: Erdeinbau

BESONDERHEITEN

- > Plangeläppte Absperrplatte
- > Kompaktes Dichtsystem verhindert das Eindringen von Schmutzpartikeln über den gesamten Hub
- > Korrosions- und Kathodenschutz durch Polyurethan-Beschichtung mit Prüfung nach DIN 30677-2
- > Die Absperrplatte und die Seitenplatten bilden in Offenstellung ein Leitrohr
- > Wartungsfrei
- > Spindelabdichtung unter Betriebsdruck austauschbar mittels integrierter Rückdichtbuchse

OPTIONEN*

- > Wasserdichte Einbaugarnitur

*Andere Nennweiten und Anbauteile auf Anfrage

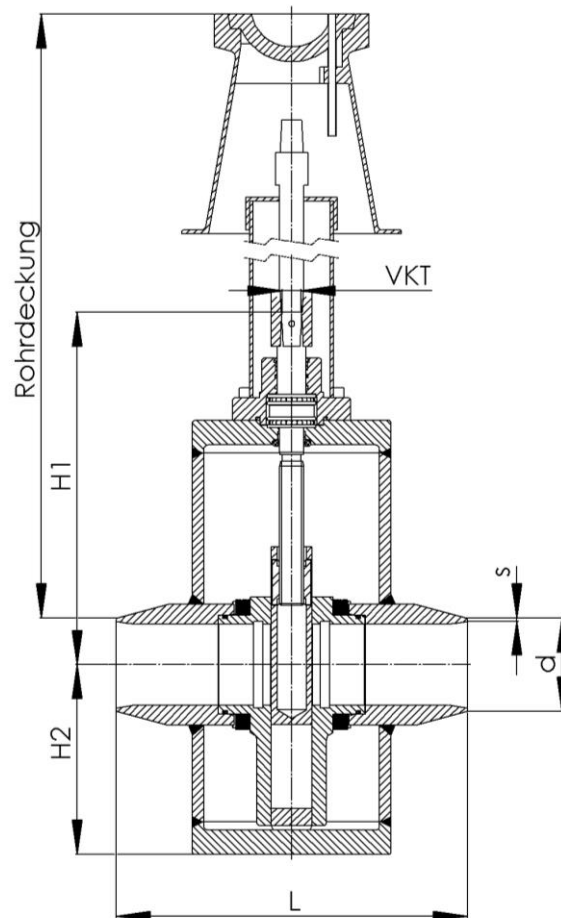
sicher und zuverlässig

Typ PSA-ELI SIL

Einplatten-Absperrschieber mit Anschweißenden



DN 50-400 PN 16-100



ABMASSE

DN	PN	d mm	s* mm	L mm	H1 mm	H2 mm	VKT mm	Gewicht kg	Getr. - Typ/ Übersetzung	U/Hub
50	25-100	60,3	5,6	292	322	145	17,3	52	/	14
80	25-100	88,9	4,0	356	376	195	19,3	85	/	20
100	25-100	114,3	3,6	432	433	233	24,3	120	/	21
150	25-70	168,3	4,5	559	56	321	27,3	280	/	30
200	25-70	219,1	5,0	660	1038	418	/	600	GP 16.1/i=4,0:1	134
250	25-70	273	5,6	787	1118	495	/	790	GP 16.1/i=4,0:1	160
300	25-70	323,9	6,3	838	1305	590	/	1260	GP 25.1/i=8,0:1	335
400	16	406,4	7,1	991	1050	724	36,3	1170	/	53

* Andere Anschweißenden auf Anfrage