



Typ KVII/FO

Schnellöffnungsventil für gasförmige Medien Elektro-pneumatisch gesteuert

Stand: 09.19

Änderungen vorbehalten

EINSATZBEREICH

- > Gasfeuerungen an Dampfkesseln
nach DIN EN12952/12953
- > Industrielle Thermoprozessanlagen
nach DIN EN 746
- > Rohrleitungssysteme für gasförmige Brennstoffe
in allen Industriebereichen

VORTEILE

- > Öffnungs/Schließzeit < 1 sec
- > Sicherheit durch absolute Dichtheit
- > Robuste Ausführung für hohe Schalthäufigkeit
- > Hochleistungsventil mit langer Lebensdauer



sicher und zuverlässig

Typ KVII/FO

Schnellöffnungsventil für gasförmige Medien Elektro-pneumatisch gesteuert



DN 65-150 PN 16

ANWENDUNG

- > Direkt gesteuertes, stromlos offenes Sicherheitsöffnungsventil
- > Ventil zum Entlüften an Sicherheits-Doppelabspernung vor Gasbrenner
- > Automatisches Öffnungsventil in Rohrleitungssystemen

TECHNISCHE MERKMALE

- > Einsitz-Durchgangsventil nach DIN/EN
- > Spindelabdichtung nach TA-Luft, Edelstahlaltenbalg mit nachgeschaltetem Lippenring und Prüfanschluss
- > Austauschbare Ventilkegeldichtung
- > Wartungsfreie Führungsbuchsen
- > Durchfluss gegen Schließrichtung
- > Kolbenantrieb mit integrierter Öffnungsfeder

PRÜFUNG UND ZULASSUNG

EG-Baumusterprüfung (Modul B)

nach Richtlinie 2014/68/EU

auf Grundlagen:

DIN EN 13611 / DIN EN 161 / DIN EN 16304

- Zertifizierungen:**
- > TA-Luft
DIN EN ISO 15848-1
VDI 2440
 - > SIL2 / EN 61508

BETRIEBSDATEN

Medien:	> Gasförmige Brennstoffe nach DGRL 2014/68/EU
	> Brennbare Gase nach G260; 1., 2. und 3. Gasfamilie
	> weitere gasförmige Medien
Betriebsdruck:	Max. 10 bar g (DN65-100)
	Max. 6 bar g (DN125-150)
Betriebstemperatur:	-29 bis +180 °C
Umgebungstemperatur:	-29 bis +80 °C
Steuermedium:	4 bis 8 bar g Druckluft
Druckluftqualität:	nach DIN ISO 8573-1
Steuerspannung:	230 V, 50 Hz, 24 V DC
Leistung:	10,6 VA / 6,8 W
Schutzart:	IP 65
Einbaulage:	beliebig
Einbauort:	Kesselhaus/Freiluft

OPTION

- > Schnellentlüftungsventil kombiniert mit elektro-pneumatischer Mengenregelung.

HINWEIS

Gem. DIN EN 12952/12953 sind Schmutzfänger vor dem Schnellöffnungsventil erforderlich. (Kühme SF/ SFY)

sicher und zuverlässig

Typ KVII/FO

Schnellöffnungsventil für gasförmige Medien Elektro-pneumatisch gesteuert



DN 65-150 PN 16

BAUMAßE

DN	bar g Max. Betriebsdruck*	Ø Antrieb	mm						kg Gew.
			L	D	H	H ₁	H ₂	H ₃	
65	10,0	150	290	200	520	180	120	510	46
80	6,0	150	310	200	525	180	120	515	55
80	10,0	200	310	250	525	180	120	515	55
100	3,5	150	350	200	525	180	120	515	70
100	10,0	200	350	250	525	180	120	515	70
125	2,5	150	400	200	625	250	180	615	85
125	6,0	200	400	350	625	250	180	615	85
150	1,5	150	480	200	625	250	180	615	100
150	4,0	200	480	250	625	250	180	615	100
150	6,0	250	480	315	625	250	180	615	100

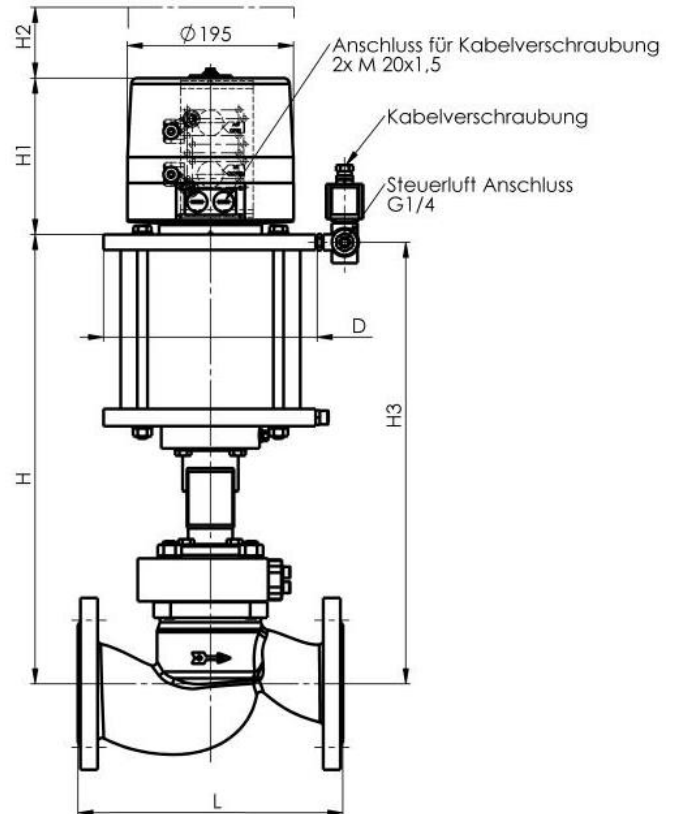
*Max. Funktionsdruck bei Steuerluftdruck 4 bar g;
Flanschabmessung gemäß EN 1092-1/B1

KENNGRÖßEN

Nennweite DN	65	80	100	125	150
Max. zul. Druck (PS) in bar g	10	10	10	6	6
kvs - Wert m ³ /h	75	105	170	270	405
Öffnungs/Schließzeit	< 1 Sekunde				

ANBAUTEILE*

Stückzahl	Anbauteile
1	Schnellentlüftungsventil
1	3/2-Wege-Magnetventil, direkt gesteuert, Druck 0 - 8 bar
2	Endlagenschalter als mechanischer Endschalter oder Näherungsindikator
1	Schutzhaube, transparent, für Endlagenschalter und optische Stellungsanzeige



WERKSTOFFE*

Gehäuse:	1.0619 (GP240GH)
Ventilsitz:	1.4551-aufgepanzert
Kegeldichtung:	Elastomer
Faltenbalg:	1.4541
Ventilspindel:	1.4021
Antrieb:	Stahl/Aluminium
Dichtelemente:	Elastomer

* Andere Werkstoffe und Anbauteile auf Anfrage.