



Typ KVII/FS - Das innovative Hybridventil Schnellschlussventil mit Regelfunktion für gasförmige Medien

Stand: 06.20
Änderungen vorbehalten

EINSATZBEREICH

- > Gasfeuerungen an Dampfkesseln
nach DIN EN12952/12953
- > Industrielle Thermoprozessanlagen
nach DIN EN 746
- > Rohrleitungssysteme für gasförmige Brennstoffe
in allen Industriebereichen

VORTEILE

- > Schließzeit < 1 sec
- > Sicherheit durch absolute Dichtheit
- > Robuste Ausführung für hohe Schalzhäufigkeit
- > Hochleistungsventil mit langer Lebensdauer
- > Präzise Regelfunktion





DN 2½"-12" ANSI 150 lbs

ANWENDUNG

- > Schnellschluss- und Regelventil als Hybridventil
- > In Gasleitungen vor Brenner nach DIN EN 12952/12953
- > In Thermoprozessanlagen nach DIN EN 746

TECHNISCHE MERKMALE

- > Einfauchsit-Durchgangsventil nach ANSI
- > Spindelabdichtung nach TA-Luft, Edelstahlfauchtenbalg mit nachgeschaltetem Lippenring und Prüfanschluss
- > Austauschbare Ventilkegeldichtung
- > Wartungsfreie Führungsbuchsen
- > Durchfluss in Schließrichtung, zusätzliche Dichtkraft durch Betriebsdruck
- > Kolbenantrieb mit integrierten Schließfedern
- > Kombinierte elektro-pneumatische Regel- und Schnellschlussicherung

PRÜFUNG UND ZULASSUNG

EG-Baumusterprüfung (Modul B)

nach Richtlinie 2014/68/EU

EG-Baumusterprüfbescheinigung

mit Produkt-Identnummer

nach Gasgeräteverordnung EU/2016/426

auf Grundlagen:

DIN EN 13611 / DIN EN 161 / DIN EN 16678

Zertifizierungen:

- > TA-Luft
DIN EN ISO 15848-1
VDI 2440
- > SIL2 / EN 61508
- > Fire-safe
DIN EN ISO 10497 / API 607

BETRIEBSDATEN

Medien:	> Gasförmige Brennstoffe nach DGRL 2014/68/EU > Brennbare Gase nach G260; 1., 2. und 3. Gasfamilie > weitere gasförmige Medien
Betriebsdruck:	Max. 12 bar g
Betriebstemperatur:	-29 bis +180 °C
Umgebungstemperatur:	-29 bis +80 °C
Steuermedium:	4 bis 8 bar g Druckluft
Druckluftqualität:	nach DIN ISO 8573-1
Steuerspannung:	230 V, 50 Hz, 24 V DC
Leistung:	10,6 VA / 6,8 W
Schutzart:	IP 65
Einbaulage:	beliebig
Einbauort:	Kesselhaus/Freiluft

OPTION

- > Ventilkegel/Regelkörper als Parabol-, Loch- und Schlitzkegelausführung möglich.

HINWEIS

Gem. DIN EN 12952/12953 sind Schmutzfänger vor dem Schnellschlussventil erforderlich. (Kühme SF/ SFY)

DN 2½"-12" ANSI 150 lbs

BAUMAßE

DN	bar g		Ø	mm							kg
	Max. Betriebsdruck*	Antrieb		L	D	H	H ₁	H ₂	H ₃	H ₄	
2½	7,0	150	216	200	615	180	120	350	140	54	
2½	12,0	200	216	250	615	180	120	350	140	64	
3	4,5	150	241	200	640	180	120	375	140	62	
3	12,0	200	241	250	640	180	120	375	140	72	
4	3,0	150	292	200	645	180	120	380	140	72	
4	8,0	200	292	250	645	180	120	380	140	80	
4	12,0	250	292	315	645	180	120	330	140	105	
6	1,0	150	406	200	700	250	180	400	140	110	
6	3,5	200	406	250	700	250	180	400	140	120	
6	6,0	250	406	315	700	250	180	340	140	145	
8	1,5	200	495	250	815	250	180	490	200	200	
8	3,5	250	495	315	815	250	180	440	200	210	
8	6,0	300	495	370	815	250	180	440	200	235	
10	2,0	250	622	315	870	250	180	485	200	310	
10	3,0	300	622	370	870	250	180	485	200	335	
12	1,25	250	698	315	1150	280	180	675	200	475	
12	2,0	300	698	370	1150	280	180	675	200	500	

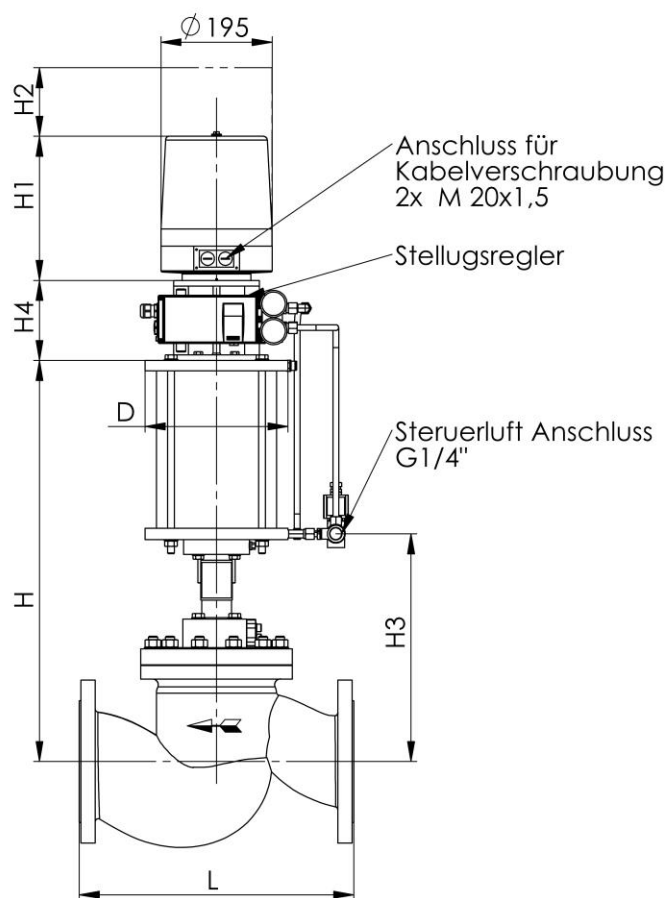
* Max. Funktionsdruck bei Steuerluftdruck 4 bar g;
Flanschabmessung gemäß ASME B16.5

KENNGRÖßEN

Nennweite DN	2½	3	4	6	8	10	12
Max. zul. Druck (PS) in bar g	12	12	12	6	6	3	2
Auslegung ANSI Class	150	150	150	150	150	150	150
k _{vs} - Wert m³/h [max.]	72	108	170	376	655	1030	1460
Schließzeit	< 1 Sekunde						

ANBAUTEILE*

Stückzahl	Anbauteile
1	Pneumatisches Umschaltventil
1	3/2-Wege-Magnetventil, direkt gesteuert
1	Elektro-pneumatischer Stellungsregler
2	Endlagenschalter als mechanischer Endscharter oder Näherungsindikator
1	Schutzhaube, transparent, für Endlagenschalter und optische Stellungsanzeige



WERKSTOFFE*

Gehäuse:	A 216 WCB
Ventilsitz:	1.4551-aufgepanzert
Kegeldichtung:	Elastomer
Faltenbalg:	1.4541
Ventilspindel:	1.4021
Antrieb:	Stahl/Aluminium
Dichtelemente:	Elastomer

* Andere Werkstoffe und Anbauteile auf Anfrage