



Type KVII/FS – La vanne Hybride innovante

## Vanne de sectionnement et de régulation pour gaz Commande électropneumatique

Edition: 07.20

Sous réserve de modifications

### DOMAINES D'APPLICATION

- > Ligne d'alimentation en gaz combustible pour chaudières vapeur selon les EN12952/12953
- > Équipements thermiques industriels selon la norme EN 746
- > Tuyauteries pour combustibles gazeux dans tous les secteurs industriels

### AVANTAGES

- > Temps de fermeture < 1 seconde
- > Sécurité élevée grâce à une étanchéité parfaite
- > Conception robuste pour fréquence de commutation importante
- > Vanne haute performance à longue durée de vie
- > Fonction de régulation précise



sûre et fiable

Type KVII/FS

# Vanne de sectionnement et de régulation pour gaz

## Commande électropneumatique



DN 65 -300 / NPS 2 1/2" - 12" ANSI 300

### APPLICATION

- > Dispositif automatique d'arrêt d'urgence
- > Vanne d'arrêt de sécurité et vanne de régulation pour brûleur gaz
- > Vanne de régulation

### CARACTÉRISTIQUES TECHNIQUES

- > Robinet à soupape avec soufflet, à simple siège et passage droit
- > Étanchéité d'axe par soufflet métallique, répondant aux normes TA-Luft et ISO, et comprenant un point de test en aval
- > Joint de clapet remplaçable
- > Guidage linéaire sans entretien
- > Force d'étanchéité additionnelle obtenue par la pression du fluide appliquée sur le dessus du clapet
- > Actionneur à piston avec ressort de rappel intégré
- > Association d'une régulation électropneumatique et d'une commande à fermeture rapide

### CERTIFICATIONS

**Examen "UE de type" (module B)**  
selon la directive DESP 2014/68/UE

**Examen "CE de type"**  
selon la directive des appareils à gaz 2009/142/CE

**basés sur les normes harmonisées:**  
EN 13611 / EN 161 / EN 16678

- Autres Certificats:**
- > TA-Luft selon VDI 2440/ ISO 15848-1
  - > SIL2 selon EN 61508
  - > Sécurité-feu selon EN 10497 / API 607

### DONNÉES DE FONCTIONNEMENT

- Fluides:**
- > combustibles gazeux selon DESP 2014/68/EU
  - > gaz des familles 1, 2 et 3 selon ISO 6976
  - > autres fluides gazeux
- Pression de service:** Max. 12 bar(g)
- Température de service:** -29 à 180 °C
- Température ambiante:** -29 à 80 °C
- Fluide de commande:** air comprimé, 4 à 8 bar(g), selon ISO 8573-1
- Tension de commande:** 230 V AC 50 Hz, 24 V DC
- Puissance:** 10.6 VA / 6.8 W
- Classe de protection:** IP 65
- Position de montage:** sans restriction
- Lieu d'installation:** Intérieur / Extérieur

### OPTION

- > Clapet de régulation disponible en versions : parabolique, à cylindre multi-trous ou à fente
- > Fonction de régulation uniquement (retrait de l'électrovanne 3/2)

### REMARQUES

Selon les normes EN 12952/12953 et EN746, il est recommandé d'installer un filtre en amont des vannes de sectionnement. (ex. Kühme type SF / SFY)

sûre et fiable

Type KVII/FS

# Vanne de sectionnement et de régulation pour gaz Commande électropneumatique



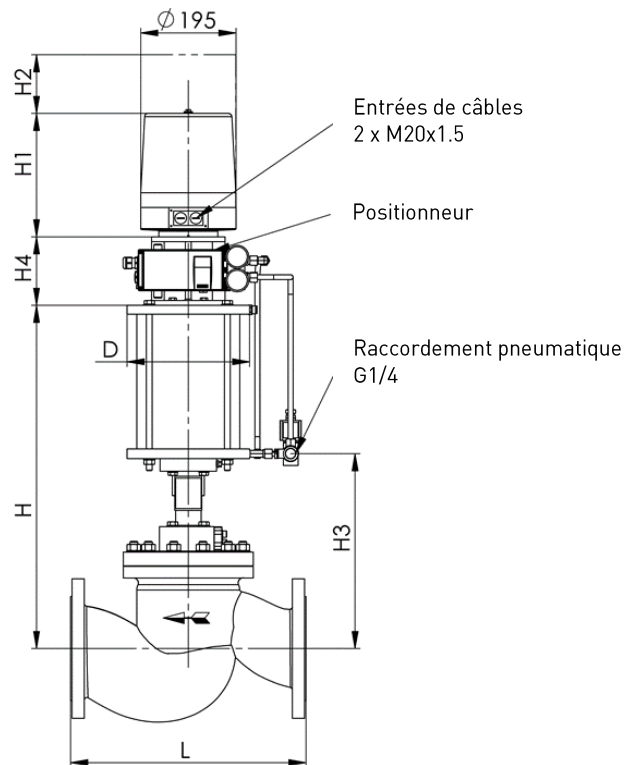
DN 65 -300 / NPS 2 1/2" - 12" ANSI 300

## DIMENSIONS selon ASME B16.10 Class 300

### BRIDES selon ASME / ANSI B16.5 Class 300 RF

NPS	bar g	Ø	mm							kg
	Pression max. PS*		Action.	L	D	H	H <sub>1</sub>	H <sub>2</sub>	H <sub>3</sub>	
2 1/2	7,0	150	292	200	615	180	120	350	140	54
2 1/2	12,0	200	292	250	615	180	120	350	140	64
3	4,5	150	318	200	640	180	120	375	140	62
3	12,0	200	318	250	640	180	120	375	140	72
4	3,0	150	356	200	645	180	120	380	140	72
4	8,0	200	356	250	645	180	120	380	140	80
4	12,0	250	356	315	645	180	120	330	140	105
6	1,0	150	444	200	700	250	180	400	140	110
6	3,5	200	444	250	700	250	180	400	140	120
6	6,0	250	444	315	700	250	180	340	140	145
8	1,5	200	559	250	815	250	180	490	200	200
8	3,5	250	559	315	815	250	180	440	200	210
8	6,0	300	559	370	815	250	180	440	200	235
10	2,0	250	622	315	870	250	180	485	200	310
10	3,0	300	622	370	870	250	180	485	200	335
12	1,25	250	711	315	1150	280	180	675	200	475
12	2,0	300	711	370	1150	280	180	675	200	500

\* pour une pression d'air comprimé de 4 bar(g)



## PARAMÈTRES

Diamètre NPS	2 1/2"	3"	4"	6"	8"	10"	12"
Pression max. admis. (PS) en bar(g)	12	12	12	6	6	3	2
Classe ANSI (lbs.)	300	300	300	300	300	300	300
Max Kvs - valeur m <sup>3</sup> /h	77	114	193	403	716	1087	1460
Temps de fermeture	< 1 seconde						

## ACCESSOIRES\*

Quantité	Accessoires
1	Vanne de purge rapide
1	Électrovanne 3/2 à action directe
1	Positionneur électropneumatique
2	Contacts fin de course mécanique ou détecteur de proximité
1	Capot de protection transparent, pour les fins de course et l'indication visuelle de position

## MATÉRIAUX\*

<b>Corps:</b>	acier A 216 WCB
<b>Siège de vanne:</b>	inox avec revêtement dur
<b>Joint de clapet:</b>	élastomère
<b>Soufflet d'étanchéité:</b>	inox 1.4541
<b>Axe de vanne:</b>	inox 1.4021
<b>Actionneur à piston:</b>	acier galvanisé
<b>Joint de piston:</b>	élastomère
<b>Corps d'actionneur:</b>	aluminium

\* Autres matériaux et accessoires sur demande.  
Raccordement en brides #150 également disponible