



Type KVII/FS – La vanne Hybride innovante

Vanne de sectionnement et de régulation pour gaz Commande électropneumatique

Edition: 07.20
Sous réserve de modifications

DOMAINES D'APPLICATION

- > Ligne d'alimentation en gaz combustible pour chaudières vapeur selon les EN12952/12953
- > Équipements thermiques industriels selon la norme EN 746
- > Tuyauteries pour combustibles gazeux dans tous les secteurs industriels

AVANTAGES

- > Temps de fermeture < 1 seconde
- > Sécurité élevée grâce à une étanchéité parfaite
- > Conception robuste pour fréquence de commutation importante
- > Vanne haute performance à longue durée de vie
- > Fonction de régulation précise



sûre et fiable

Type KVII/FS

Vanne de sectionnement et de régulation pour gaz

Commande électropneumatique



DN 65-300

PN 16

APPLICATION

- > Dispositif automatique d'arrêt d'urgence
- > Vanne d'arrêt de sécurité et vanne de régulation pour brûleur gaz
- > Vanne de régulation

CARACTÉRISTIQUES TECHNIQUES

- > Robinet à soupape avec soufflet, à simple siège et passage droit, selon DIN/EN
- > Étanchéité d'axe par soufflet métallique, répondant aux normes TA-Luft et ISO, et comprenant un point de test en aval
- > Joint de clapet remplaçable
- > Guidage linéaire sans entretien
- > Force d'étanchéité additionnelle obtenue par la pression du fluide appliquée sur le dessus du clapet
- > Actionneur à piston avec ressort de rappel intégré
- > Association d'une régulation électropneumatique et d'une commande à fermeture rapide

CERTIFICATIONS

Examen "UE de type" (module B)
selon la directive DESP 2014/68/UE

Examen "CE de type"
selon la directive des appareils à gaz 2009/142/CE

basés sur les normes harmonisées:
EN 13611 / EN 161 / EN 16678

- Autres Certificats:**
- > TA-Luft selon VDI 2440/ISO 15848-1
 - > SIL2 selon EN 61508
 - > Sécurité-feu selon EN 10497 / API 607

DONNÉES DE FONCTIONNEMENT

- Fluides:**
- > combustibles gazeux selon DESP 2014/68/EU
 - > gaz des familles 1, 2 et 3 selon ISO 6976
 - > autres fluides gazeux
- Pression de service:** Max. 12 bar(g)
- Température de service:** -29 à 180 °C
- Température ambiante:** -29 à 80 °C
- Fluide de commande:** air comprimé, 4 à 8 bar(g), selon ISO 8573-1
- Tension de commande:** 230 V AC 50 Hz, 24 V DC
- Puissance:** 10.6 VA / 6.8 W
- Classe de protection:** IP 65
- Position de montage:** sans restriction
- Lieu d'installation:** Intérieur / Extérieur

OPTION

- > Clapet de régulation disponible en versions : parabolique, à cylindre multi-trous ou à fente
- > Fonction de régulation uniquement (retrait de l'électrovanne 3/2)

REMARQUES

Selon les normes EN 12952/12953 et EN746, il est recommandé d'installer un filtre en amont des vannes de sectionnement. (ex. Kühme type SF / SFY)

sûre et fiable

Type KVII/FS

Vanne de sectionnement et de régulation pour gaz Commande électropneumatique



DN 65-300

PN 16

DIMENSIONS SELON DIN EN558-1

BRIDES SELON EN1092-1/B1 PN16

DN	bar g	Ø	mm							kg
	Pression max. PS*		Action.	L	D	H	H ₁	H ₂	H ₃	
65	7,0	150	290	200	615	180	120	350	140	54
65	12,0	200	290	250	615	180	120	350	140	64
80	4,5	150	310	200	640	180	120	375	140	62
80	12,0	200	310	250	640	180	120	375	140	72
100	3,0	150	350	200	645	180	120	380	140	72
100	8,0	200	350	250	645	180	120	380	140	80
100	12,0	250	350	315	645	180	120	330	140	105
125	1,5	150	400	200	705	250	180	390	140	90
125	5,0	200	400	250	705	250	180	390	140	100
125	6,0	250	400	315	705	250	180	340	140	125
150	1,0	150	480	200	700	250	180	400	140	110
150	3,5	200	480	250	700	250	180	400	140	120
150	6,0	250	480	315	700	250	180	340	140	145
200	1,5	200	600	250	815	250	180	490	200	200
200	3,5	250	600	315	815	250	180	440	200	210
200	6,0	300	600	370	815	250	180	440	200	235
250	2,0	250	730	315	870	250	180	485	200	310
250	3,0	300	730	370	870	250	180	485	200	335
300	1,25	250	850	315	1150	280	180	675	200	475
300	2,0	300	850	370	1150	280	180	675	200	500

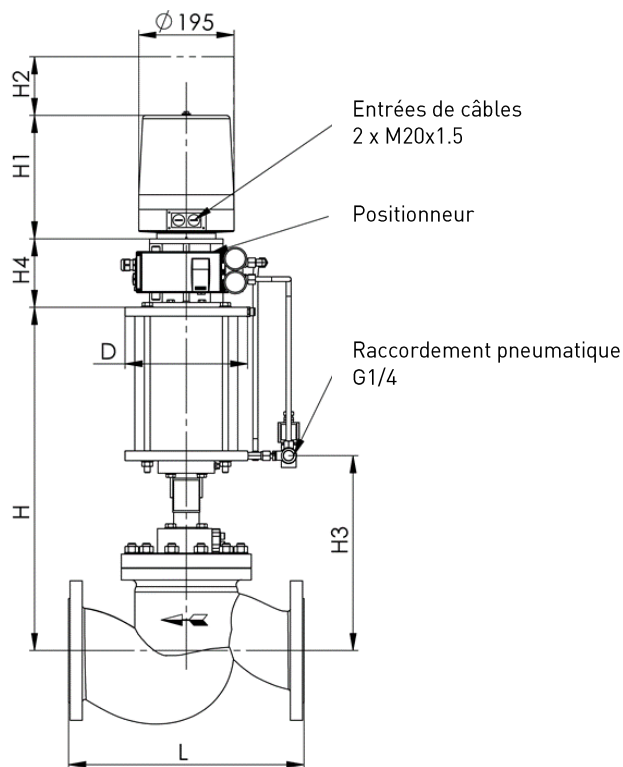
* pour une pression d'air comprimé de 4 bar(g)

PARAMÈTRES

Diamètre nominal DN	65	80	100	125	150	200	250	300
Pression max. admis. (PS) en bar(g)	12	12	12	6	6	6	3	2
Désignation PN	16	16	16	16	16	16	16	16
Max Kvs - valeur m ³ /h	75	105	170	270	405	675	1090	1460
Temps de fermeture	< 1 seconde							

ACCESSOIRES*

Quantité	Accessoires
1	Vanne de purge rapide
1	Électrovanne 3/2 à action directe
1	Positionneur électropneumatique
2	Contacts fin de course mécanique ou détecteur de proximité
1	Capot de protection transparent, pour les fins de course et l'indication visuelle de position



MATÉRIAUX*

Corps:	acier 1.0619+N (GP240GH)
Siège de vanne:	inox avec revêtement dur
Joint de clapet:	élastomère
Soufflet d'étanchéité:	inox 1.4541
Axe de vanne:	inox 1.4021
Actionneur à piston:	acier galvanisé
Joint de piston:	élastomère
Corps d'actionneur:	aluminium

* Autres matériaux et accessoires sur demande.
Raccordement en brides PN25-40 également disponible.