



Typ KVII/HFS - Das innovative Hybridventil

Schnellschlussventil mit Regelfunktion für gasförmige Medien

Stand: 06.20

Änderungen vorbehalten

EINSATZBEREICH

- > Gasfeuerungen an Dampfkesseln nach DIN EN12952/12953
- > Industrielle Thermoprozessanlagen nach DIN EN 746
- > Rohrleitungssysteme für gasförmige Brennstoffe in allen Industriebereichen

VORTEILE

- > Schließzeit < 1 sec
- > Sicherheit durch absolute Dichtheit
- > Robuste Ausführung für hohe Schalzhäufigkeit
- > Hochleistungsventil mit langer Lebensdauer
- > Präzise Regelfunktion



sicher und zuverlässig

Typ KVII/HFS

Schnellschlussventil mit Regelfunktion für gasförmige Medien Elektro-pneumatisch gesteuert



DN 2½"-12" ANSI 300 lbs

ANWENDUNG

- > Schnellschluss- und Regelventil als Hybridventil
- > In Gasleitungen vor Brenner nach DIN EN 12952/12953
- > In Thermoprozessanlagen nach DIN EN 746

TECHNISCHE MERKMALE

- > Einflachsitz-Durchgangsventil nach ANSI
- > Spindelabdichtung nach TA-Luft, Edelstahlwellenring mit nachgeschaltetem Lippenring und Prüfanschluss
- > Austauschbare Ventilkegeldichtung
- > Wartungsfreie Führungsbuchsen
- > Druckentlasteter Kegel für höhere Betriebsdrücke
- > Kolbenantrieb mit integrierten Schließfedern
- > Kombinierte elektro-pneumatische Regel- und Schnellschlussicherung

PRÜFUNG UND ZULASSUNG

EG-Baumusterprüfung (Modul B)

nach Richtlinie 2014/68/EU

EG-Baumusterprüfbescheinigung

mit Produkt-Identnummer

nach Gasgeräteverordnung EU/2016/426

auf Grundlagen:

DIN EN 13611 / DIN EN 161 / DIN EN 16678

Zertifizierungen:

- > TA-Luft
DIN EN ISO 15848-1
VDI 2440
- > SIL2 / EN 61508
- > Fire-safe
DIN EN ISO 10497 / API 607

BETRIEBSDATEN

Medien:	> Gasförmige Brennstoffe nach DGRL 2014/68/EU > Brennbare Gase nach G260; 1., 2. und 3. Gasfamilie > weitere gasförmige Medien
Betriebsdruck:	Max. 16 bar g
Betriebstemperatur:	-29 bis +180 °C
Umgebungstemperatur:	-29 bis +80 °C
Steuermedium:	4 bis 8 bar g Druckluft
Druckluftqualität:	nach DIN ISO 8573-1
Steuerspannung:	230 V, 50 Hz, 24 V DC
Leistung:	10,6 VA / 6,8 W
Schutzart:	IP 65
Einbaulage:	beliebig
Einbauort:	Kesselhaus/Freiluft

OPTION

- > Ventilkegel/Regelkörper als Parabol-, Loch- und Schlitzkegelausführung möglich.

HINWEIS

Gem. DIN EN 12952/12953 sind Schmutzfänger vor dem Schnellschlussventil erforderlich. (Kühme SF/ SFY)

sicher und zuverlässig

Typ KVII/HFS

Schnellschlussventil mit Regelfunktion für gasförmige Medien Elektro-pneumatisch gesteuert



DN 2½"-12" ANSI 300 lbs

BAUMAßE

DN	bar g		mm							kg
	Max. Betriebsdruck*	Antrieb	L	D	H	H ₁	H ₂	H ₃	H ₄	
2½	16,0	200	292	250	600	180	120	337	140	65
3	16,0	200	318	250	600	180	120	337	140	75
4	16,0	200	356	250	605	180	120	340	140	90
6	16,0	200	444	250	775	250	180	452	140	160
8	16,0	250	559	315	900	250	180	520	200	240
10	10,0	250	622	315	970	250	180	585	200	370
12	10,0	250	711	315	1150	280	180	675	200	475

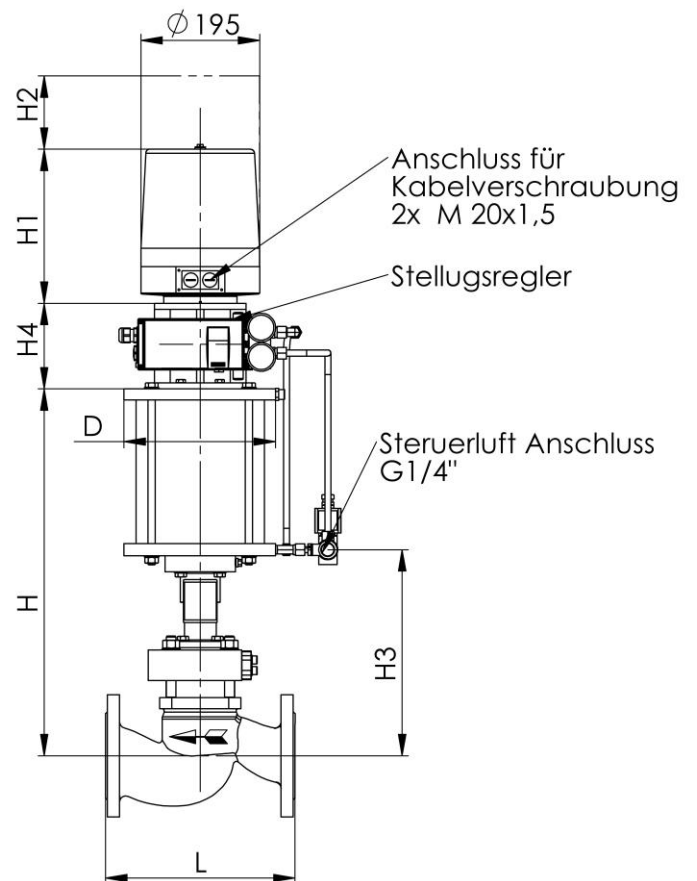
* Max. Funktionsdruck bei Steuerluftdruck 4 bar g;
Flanschabmessung gemäß ASME B16.5

KENNGRÖßEN

Nennweite DN	2½	3	4	6	8	10	12
Max. zul. Druck (PS) in bar g	16	16	16	16	16	10	10
Auslegung ANSI Class	300	300	300	300	300	300	300
k _{vs} - Wert m³/h [max.]	77	114	193	403	716	1087	1460
Schließzeit	< 1 Sekunde						

ANBAUTEILE*

Stückzahl	Anbauteile
1	Pneumatisches Umschaltventil
1	3/2-Wege-Magnetventil, direkt gesteuert
1	Elektro-pneumatischer Stellungsregler
2	Endlagenschalter als mechanischer Endschalter oder Näherungsindikator
1	Schutzhaube, transparent, für Endlagenschalter und optische Stellungsanzeige



WERKSTOFFE*

Gehäuse:	A 216 WCB
Ventilsitz:	1.4551-aufgepanzert
Kegeldichtung:	Elastomer
Faltenbalg:	1.4541
Ventilspindel:	1.4021
Antrieb:	Stahl/Aluminium
Dichtelemente:	Elastomer

* Andere Werkstoffe und Anbauteile auf Anfrage.