

Type KVF-KVF

Dispositif de double isolement pour liquides Commande électropneumatique

Edition: 06.21
Sous réserve de modifications

DOMAINES D'APPLICATION

- > Ligne d'alimentation en fioul pour chaudières vapeur selon les EN12952/12953
- > Équipements thermiques industriels selon la norme EN 746
- > Tuyauteries pour combustibles liquides dans tous les secteurs industriels

AVANTAGES

- > Temps de fermeture < 1 seconde
- > Sécurité élevée grâce à une étanchéité parfaite
- > Conception robuste pour fréquence de commutation importante
- > Vanne haute performance à longue durée de vie



sûre et fiable

Type KVF-KVF

Dispositif de double isolement pour liquides

Commande électropneumatique



DN 15-50 / NPS 1/2" – 2" ANSI 300

APPLICATION

- > Dispositif automatique d'arrêt d'urgence
- > Ligne d'alimentation de brûleur fioul
- > sectionnement automatique de sécurité pour les réseaux de tuyauterie

CARACTÉRISTIQUES TECHNIQUES

- > Robinet à soupape avec soufflet, à simple siège et passage droit
- > Étanchéité d'axe par soufflet métallique, répondant aux normes TA-Luft et ISO, et comprenant un point de test en aval
- > Joint de clapet remplaçable
- > Guidage linéaire sans entretien
- > Force d'étanchéité additionnelle obtenue par la pression du fluide appliquée sur le dessus du clapet
- > Actionneur à piston avec ressort de rappel intégré

CERTIFICATIONS

Examen "UE de type" (module B)
selon la directive DESP 2014/68/UE

basés sur les normes harmonisées:
EN ISO 23553-1

- Autres Certificats:**
- > TA-Luft selon VDI 2440/ISO 15848-1
 - > SIL2 selon EN 61508
 - > Sécurité-feu selon EN 10497 / API 607 et API 6FA

DONNÉES DE FONCTIONNEMENT *1

- | | |
|--------------------------------|---|
| Fluides: | > combustibles liquides selon DESP 2014/68/EU |
| | > autres liquides |
| Pression de service: | Max. 50 bar(g) |
| Température de service: | -29 à 200 °C |
| Température ambiante: | -29 à 80 °C |
| Fluide de commande: | air comprimé, 4 à 8 bar(g), selon ISO 8573-1 |
| Tension de commande: | 230 V AC 50 Hz, 24 V DC |
| Puissance: | 10.6 VA / 6.8 W |
| Classe de protection: | IP 65 |
| Position de montage: | sans restriction |
| Lieu d'installation: | Intérieur / Extérieur |

*1 données générales ; pour les données spécifiques à une vanne se référer à sa fiche technique.

OPTION

- > Fonction d'ouverture lente réglable avec ralentisseur hydraulique (type KVF-KVF/R)
- > Fonction de régulation avec clapet spécifique et positionneur électropneumatique (type KVF-KVF/S)

REMARQUES

Selon les normes EN 12952/12953 et EN746, il est recommandé d'installer un filtre en amont des vannes de sectionnement. (ex. Kühme type SF / SFY)

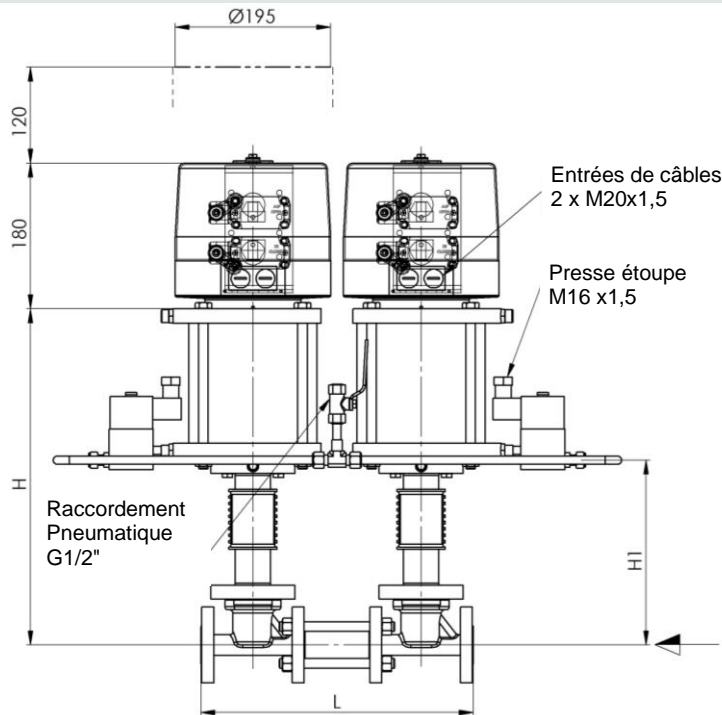
sûre et fiable

Type KVF-KVF

Dispositif de double isolement pour liquides Commande électropneumatique



DN 15-50 / NPS 1/2" – 2" ANSI 300



MATÉRIAUX*

Corps:	acier 1.0460 (P250GH) ou 1.0619 (GP240GH)
Siège de vanne:	inox avec revêtement dur
Pièces internes:	inox 1.4021
Joint de clapet:	PTFE
Soufflet d'étanchéité:	inox 1.4541
Actionneur à piston:	acier galvanisé
Corps d'actionneur:	aluminium

* Autres matériaux et accessoires sur demande.

ACCESSOIRES*

Quantité	Accessoires
1	Électrovanne 3/2 à action directe, pression 0-8 bar
2	Contacts fin de course de type mécanique ou détecteur de proximité
1	Capot de protection transparent, pour les fins de course et l'indication visuelle de position

DIMENSIONS

NPS	mm						kg
	L	D	H	H ₁	H ₂	H ₃	
1/2"	152	195	420	180	120	243	35
3/4"	178	195	423	180	120	246	35
1"	203	195	426	180	120	249	37
1 1/2"	229	195	440	180	120	262	46
2"	267	195	420	180	120	235	52

Dimensions des brides selon l'ASME/ANSI B16.5 Class 300 RF

PARAMÈTRES

Diamètre NPS	1/2"	3/4"	1"	1 1/2"	2"
Pression max. admissible (PS) en bar de -29° à 50 °C *	50	50	50	50	50
Pression max. admissible (PS) en bar pour 200 °C *	44	44	44	44	44
Classe ANSI (lbs.)	300	300	300	300	300
Kvs – valeur en m ³ /h	5	7,5	12	30	46
Temps de fermeture	< 1 seconde				

* pour une pression d'air comprimé de 4 bar(g)