

Type KVF-KVF

Dispositif de double isolement pour liquides Commande électropneumatique

Edition: 06.21
Sous réserve de modifications

DOMAINES D'APPLICATION

- > Ligne d'alimentation en fioul pour chaudières vapeur selon les EN12952/12953
- > Équipements thermiques industriels selon la norme EN 746
- > Tuyauteries pour combustibles liquides dans tous les secteurs industriels

AVANTAGES

- > Temps de fermeture < 1 seconde
- > Sécurité élevée grâce à une étanchéité parfaite
- > Conception robuste pour fréquence de commutation importante
- > Vanne haute performance à longue durée de vie



sûre et fiable

Type KVF-KVF

Dispositif de double isolement pour liquides

Commande électropneumatique



DN 15-50 PN 40

APPLICATION

- > Dispositif automatique d'arrêt d'urgence
- > Ligne d'alimentation de brûleur fioul
- > sectionnement automatique de sécurité pour les réseaux de tuyauterie

CARACTÉRISTIQUES TECHNIQUES

- > Robinet à soupape avec soufflet, à simple siège et passage droit, selon DIN/EN
- > Étanchéité d'axe par soufflet métallique, répondant aux normes TA-Luft et ISO, et comprenant un point de test en aval
- > Joint de clapet remplaçable
- > Guidage linéaire sans entretien
- > Force d'étanchéité additionnelle obtenue par la pression du fluide appliquée sur le dessus du clapet
- > Actionneur à piston avec ressort de rappel intégré

CERTIFICATIONS

Examen "UE de type" (module B)
selon la directive DESP 2014/68/UE

basés sur les normes harmonisées:
EN ISO 23553-1

- Autres Certificats:**
- > TA-Luft selon VDI 2440/ISO 15848-1
 - > SIL2 selon EN 61508
 - > Sécurité-feu selon EN 10497 / API 607 et API 6FA

DONNÉES DE FONCTIONNEMENT *1

- Fluides:**
- > combustibles liquides selon DESP 2014/68/EU
 - > autres liquides
- Pression de service:** Max. 40 bar(g)
- Température de service:** -29 à 200 °C
- Température ambiante:** -29 à 80 °C
- Fluide de commande:** air comprimé, 4 à 8 bar(g), selon ISO 8573-1
- Tension de commande:** 230 V AC 50 Hz, 24 V DC
- Puissance:** 10.6 VA / 6.8 W
- Classe de protection:** IP 65
- Position de montage:** sans restriction
- Lieu d'installation:** Intérieur / Extérieur

**1 données générales ; pour les données spécifiques à une vanne se référer à sa fiche technique.*

OPTION

- > Fonction d'ouverture lente réglable avec ralentisseur hydraulique (type KVF-KVF/R)
- > Fonction de régulation avec clapet spécifique et positionneur électropneumatique (type KVF-KVF/S)

REMARQUES

Selon les normes EN 12952/12953 et EN746, il est recommandé d'installer un filtre en amont des vannes de sectionnement. (ex. Kühme type SF / SFY)

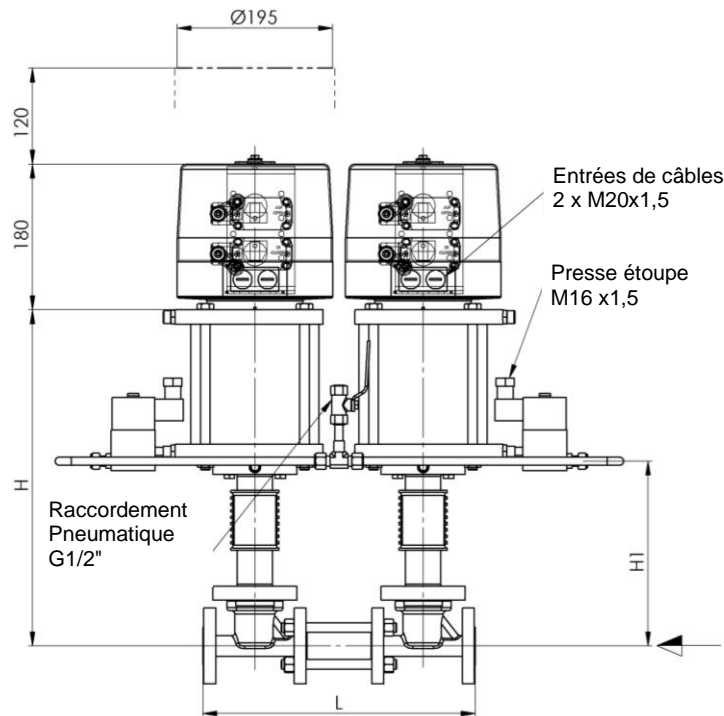
sûre et fiable

Type KVF-KVF

Dispositif de double isolement pour liquides Commande électropneumatique



DN 15-50 PN 40



MATÉRIAUX*

Corps:	acier 1.0460 (P250GH) ou 1.0619 (GP240GH)
Siège de vanne:	inox avec revêtement dur
Pièces internes:	inox 1.4021
Joint de clapet:	PTFE
Soufflet d'étanchéité:	inox 1.4541
Actionneur à piston:	acier galvanisé
Corps d'actionneur:	aluminium

* Autres matériaux et accessoires sur demande.

ACCESSOIRES*

Quantité	Accessoires
1	Électrovanne 3/2 à action directe, pression 0-8 bar
2	Contacts fin de course de type mécanique ou détecteur de proximité
1	Capot de protection transparent, pour les fins de course et l'indication visuelle de position

DIMENSIONS

DN	mm			kg
	L	H	H1	Poids
15	335	420	243	70
20	375	423	246	70
25	395	426	249	74
32	435	434	257	80
40	475	440	262	92
50	535	420	235	104

Dimensions des brides selon l'EN 1092-1/B1

PARAMÈTRES

Diamètre nominal DN	15	20	25	32	40	50
Pression max. admissible (PS) en bar pour 120 °C max. *	40	40	40	40	40	40
Pression max. admissible (PS) en bar pour 200 °C max. *	33	33	33	33	33	33
Pression max. admissible (PS) en bar pour -29 °C à < -10 °C	30	30	30	30	30	30
Kvs - valeur en m³/h (P250GH)	3	5,3	8,6	13	21	37,2
Kvs - valeur en m³/h (GP240GH)	5,3	7,2	12	16	28,5	43
Temps de fermeture	< 1 seconde					

* pour une pression d'air comprimé de 4 bar(g)