



Typ KVF-KVF

## Doppelabsperung für gasförmige Medien Elektro-pneumatisch gesteuert

Stand: 06.21

Änderungen vorbehalten

### EINSATZBEREICH

- > Gasfeuerungen an Dampfkesseln  
nach DIN EN12952/12953
- > Industrielle Thermoprozessanlagen  
nach DIN EN 746
- > Rohrleitungssysteme für Gasförmige Medien  
in allen Industriebereichen

### VORTEILE

- > Schließzeit < 1 sec
- > Sicherheit durch absolute Dichtheit
- > Robuste Ausführung für hohe Schalzhäufigkeit
- > Hochleistungsventil mit langer Lebensdauer
- > Integrierte Zwischenentlüftung



sicher und zuverlässig

Typ KVF-KVF

# Doppelabsperung für gasförmige Medien

## Elektro-pneumatisch gesteuert



DN 15-50 PN 40

### ANWENDUNG

- > Selbsttätig wirkende Sicherheitsabsperreinrichtung
- > In Gasleitungen vor Brenner nach DIN EN 12952/12953
- > Absperrvorrichtung für Gasbrenner
- > Automatisches Absperrventil in Rohrleitungssystemen

### TECHNISCHE MERKMALE

- > Einsitz-Durchgangsventil nach DIN/EN
- > Spindelabdichtung nach TA-Luft, Edelstahlaltenbalg mit nachgeschaltetem Lippenring und Prüfanschluss
- > Austauschbare Ventilkegeldichtung
- > Wartungsfreie Führungsbuchsen
- > Durchfluss in Schließrichtung, zusätzliche Dichtkraft durch Betriebsdruck
- > Kolbenantrieb mit integrierten Schließfedern
- > Integrierter Anschluss für Zwischenentlüftung

### PRÜFUNG UND ZULASSUNG

#### EG-Baumusterprüfung (Modul B)

nach Richtlinie 2014/68/EU

#### EG-Baumusterprüfbescheinigung

mit Produkt-Identnummer

nach Gasgeräteverordnung EU/2016/426

#### auf Grundlagen:

DIN EN 13611 / DIN EN 161 / DIN EN 16678 / DIN EN 16304

#### Zertifizierungen:

- > TA-Luft  
DIN EN ISO 15848-1  
VDI 2440
- > SIL2 / EN 61508
- > Fire-safe  
DIN EN ISO 10497 / API 607  
und API 6FA

### BETRIEBSDATEN (ALLGEMEIN)

- |                             |  |
|-----------------------------|--|
| <b>Medien:</b>              | > Gasförmige Brennstoffe nach DGRL 2014/68/EU        |
|                             | > Brennbare Gase nach G260; 1., 2. und 3. Gasfamilie |
|                             | > weitere gasförmige Medien                          |
| <b>Betriebsdruck:</b>       | Max. 40 bar g  |
| <b>Betriebstemperatur:</b>  | -29 bis 180 °C                                       |
| <b>Umgebungstemperatur:</b> | -29 bis 80 °C  |
| <b>Steuermedium:</b>        | 4 bis 8 bar g Druckluft                              |
| <b>Druckluftqualität:</b>   | nach DIN ISO 8573-1                                  |
| <b>Steuerspannung:</b>      | 230 V, 50 Hz, 24 V DC                                |
| <b>Leistung:</b>            | 10,6 VA / 6,8 W                                      |
| <b>Schutzart:</b>           | IP 65  |
| <b>Einbaulage:</b>          | beliebig   |
| <b>Einbauort:</b>           | Kesselhaus/Freiluft                                  |

*Die individuellen Betriebs- und Auslegungsdaten entnehmen Sie bitte dem Spezifikationsblatt aus dem Angebot!*

### OPTION

- > Hydraulische Öffnungsverzögerung sowie Anfahrregelkegel
- > Schnellschlussventil kombiniert mit elektro-pneumatischer Mengenregelung

### HINWEIS

Gem. DIN EN 12952/12953 sind Schmutzfänger vor Doppelabsperungen erforderlich. (Kühme SF/ SFY)

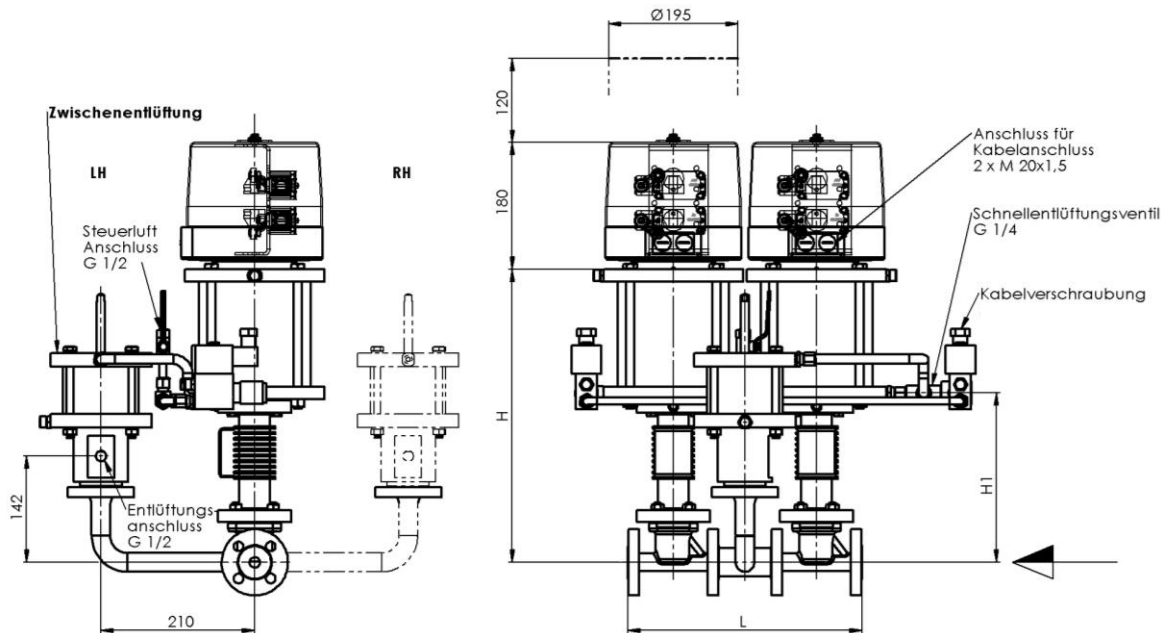
sicher und zuverlässig

Typ KVF-KVF

# Doppelabsperung für gasförmige Medien Elektro-pneumatisch gesteuert



DN 15-50 PN 40



## WERKSTOFFE\*

<b>Gehäuse:</b>	P250GH; GP240GH
<b>Ventilsitz:</b>	1.4009-aufgepanzert
<b>Kegeldichtung:</b>	Elastomer
<b>Faltenbalg:</b>	1.4541
<b>Ventilspindel:</b>	1.4541
<b>Antrieb:</b>	Stahl/Aluminium
<b>Dichtelemente:</b>	Elastomer

## BAUMAßE

	mm			kg
DN	L	H	H1	Gew.
15	335	420	243	70
20	375	423	246	70
25	395	426	249	74
32	435	434	257	80
40	475	440	262	92
50	535	420	235	104

Flanschabmessung gemäß EN 1092-1/B1

## KENNGRÖßEN\*

Nennweite DN	15	20	25	32	40	50
Max. zul. Druck (PS) in bar g bei max. 120 °C	40	40	40	40	40	40
Max. zul. Druck (PS) in bar g bei max. 180 °C	35	35	35	35	35	35
Max. zul. Druck (PS) in bar g bei - 29 °C bis < - 10 °C	30	30	30	30	30	30
K <sub>vs</sub> - Wert m <sup>3</sup> /h (max.) (P250GH)	3	5,3	8,6	13	21	37,2
K <sub>vs</sub> - Wert m <sup>3</sup> /h (max.) (GP240GH)	5,3	7,2	12	16	28,5	43
Schließzeit	< 1 Sekunde					

## ANBAUTEILE\*

Stückzahl	Anbauteile
2	Schnellentlüftungsventil
2	3/2-Wege-Magnetventil, direkt gesteuert, Druck 0 bis 8 bar
4	Endlagenschalter als mechanischer Endscharter oder Näherungsinitiator
2	Schutzhaube, transparent, für Endlagenschalter und optische Stellungsanzeige

\* Andere Werkstoffe und Anbauteile auf Anfrage.