

Typ KVF

## Schnellschlussventil für flüssige Medien Elektro-pneumatisch gesteuert

Stand: 06.21  
Änderungen vorbehalten

### EINSATZBEREICH

- > Ölfeuerungen an Dampfkesseln  
nach DIN EN12952/12953
- > Industrielle Thermoprozessanlagen  
nach DIN EN 746
- > Rohrleitungssysteme für Flüssigkeiten und  
flüssige Brennstoffe in allen Industriebereichen

### VORTEILE

- > Schließzeit < 1 sec
- > Sicherheit durch absolute Dichtheit
- > Robuste Ausführung für hohe Schalzhäufigkeit
- > Hochleistungsventil mit langer Lebensdauer



sicher und zuverlässig

Typ KVF

# Schnellschlussventil für flüssige Medien Elektro-pneumatisch gesteuert



DN ½"-2" ANSI 150 lbs

## ANWENDUNG

- > Selbsttätig wirkende Sicherheitsabsperreinrichtung
- > In Ölleitungen vor Brennern nach DIN EN12952/12953
- > Absperrvorrichtung für Ölbrenner
- > Automatisches Absperrventil in Rohrleitungssystemen

## TECHNISCHE MERKMALE

- > Einsitz-Durchgangsventil nach ANSI
- > Spindelabdichtung nach TA-Luft, Edelstahlfallenbalg mit nachgeschaltetem Lippenring und Prüfanschluss
- > Austauschbare Ventilkegeldichtung
- > Wartungsfreie Führungsbuchsen
- > Durchfluss in Schließrichtung, zusätzliche Dichtkraft durch Betriebsdruck
- > Kolbenantrieb mit integrierten Schließfedern

## PRÜFUNG UND ZULASSUNG

### EG-Baumusterprüfung (Modul B)

nach Richtlinie 2014/68/EU

auf Grundlagen:

DIN ISO 23553-1

- Zertifizierungen:
- > TA-Luft  
DIN EN ISO 15848-1  
VDI 2440
  - > SIL2 / EN 61508
  - > Fire-safe  
DIN EN ISO 10497 / API 607  
und API 6FA

## BETRIEBSDATEN (ALLGEMEIN)

- Medien:**
- > Flüssige Brennstoffe nach DGRL 2014/68/EU
  - > Weitere flüssige Medien  
Max. 20 bar g
- Betriebsdruck:** Max. 20 bar g
- Betriebstemperatur:** -29 bis 200 °C
- Umgebungstemperatur:** -29 bis 80 °C
- Steuermedium:** 4 bis 8 bar g Druckluft
- Druckluftqualität:** nach DIN ISO 8573-1
- Steuerspannung:** 230 V, 50 Hz, 24 V DC
- Leistung:** 10,6 VA / 6,8 W
- Schutzart:** IP 65
- Einbaulage:** beliebig
- Einbauort:** Kesselhaus/Freiluft

*Die individuellen Betriebs- und Auslegungsdaten entnehmen Sie bitte dem Spezifikationsblatt aus dem Angebot!*

## OPTION

- > Hydraulische Öffnungsverzögerung sowie Anfahrregelkegel
- > Schnellschlussventil kombiniert mit elektro-pneumatischer Mengenregelung

## HINWEIS

Gem. DIN EN 12952/12953 und DIN EN 746 sind Schmutzfänger vor dem Schnellschlussventil erforderlich. (Kühme Typ SF/ SFY)

sicher und zuverlässig

Typ KVF

# Schnellschlussventil für flüssige Medien Elektro-pneumatisch gesteuert



DN 1/2"-2" ANSI 150 lbs

## BAUMAßE

DN	mm						kg
	L	D	H	H <sub>1</sub>	H <sub>2</sub>	H <sub>3</sub>	Gew.
1/2"	108	195	420	180	120	243	34
3/4"	117	195	423	180	120	246	35
1"	127	195	426	180	120	249	36
1 1/2"	165	195	440	180	120	262	45
2"	203	195	420	180	120	262	50

Flanschabmessung gemäß ASME B16.5

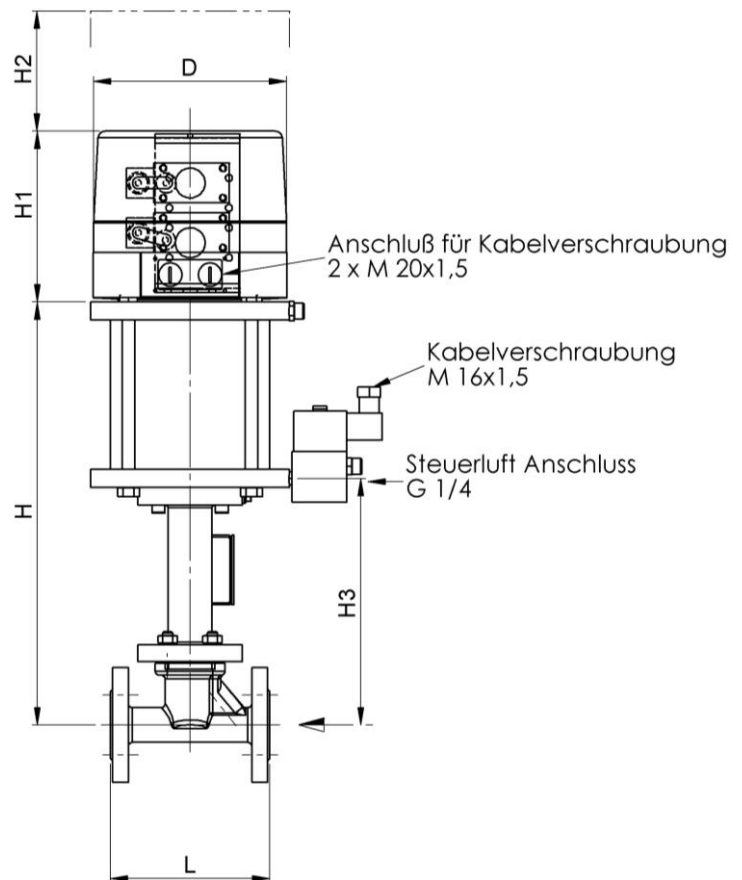
## KENNGRÖßEN

Nennweite DN	1/2"	3/4"	1"	1 1/2"	2"
Max. zul. Druck (PS) in bar g bei -29 bis +38 °C	20	20	20	20	20
Max. zul. Druck (PS) in bar g bei max. 200 °C	13,8	13,8	13,8	13,8	13,8
k <sub>vs</sub> - Wert m <sup>3</sup> /h (max.) [A 105]	3	5,3	8,6	21	37
k <sub>vs</sub> - Wert m <sup>3</sup> /h (max.) [A 216 WCB]	4,2	7,4	12	31	47
Schließzeit	< 1 Sekunde				

## ANBAUTEILE\*

Stückzahl	Anbauteile
1	3/2-Wege-Magnetventil, direkt gesteuert, Druck 0 - 8 bar
2	Endlagenschalter als mechanischer Endscharter oder Näherungsinitiator
1	Schutzhaube, transparent, für Endlagenschalter und optische Stellungsanzeige

\* Andere Werkstoffe und Anbauteile auf Anfrage.



## WERKSTOFFE\*

Gehäuse:	A 216 WCB
Ventilsitz:	1.4009-aufgepanzert
Kegeldichtung:	Elastomer
Faltenbalg:	1.4541
Ventilspindel:	1.4541
Antrieb:	Stahl/Aluminium
Dichtelemente:	Elastomer

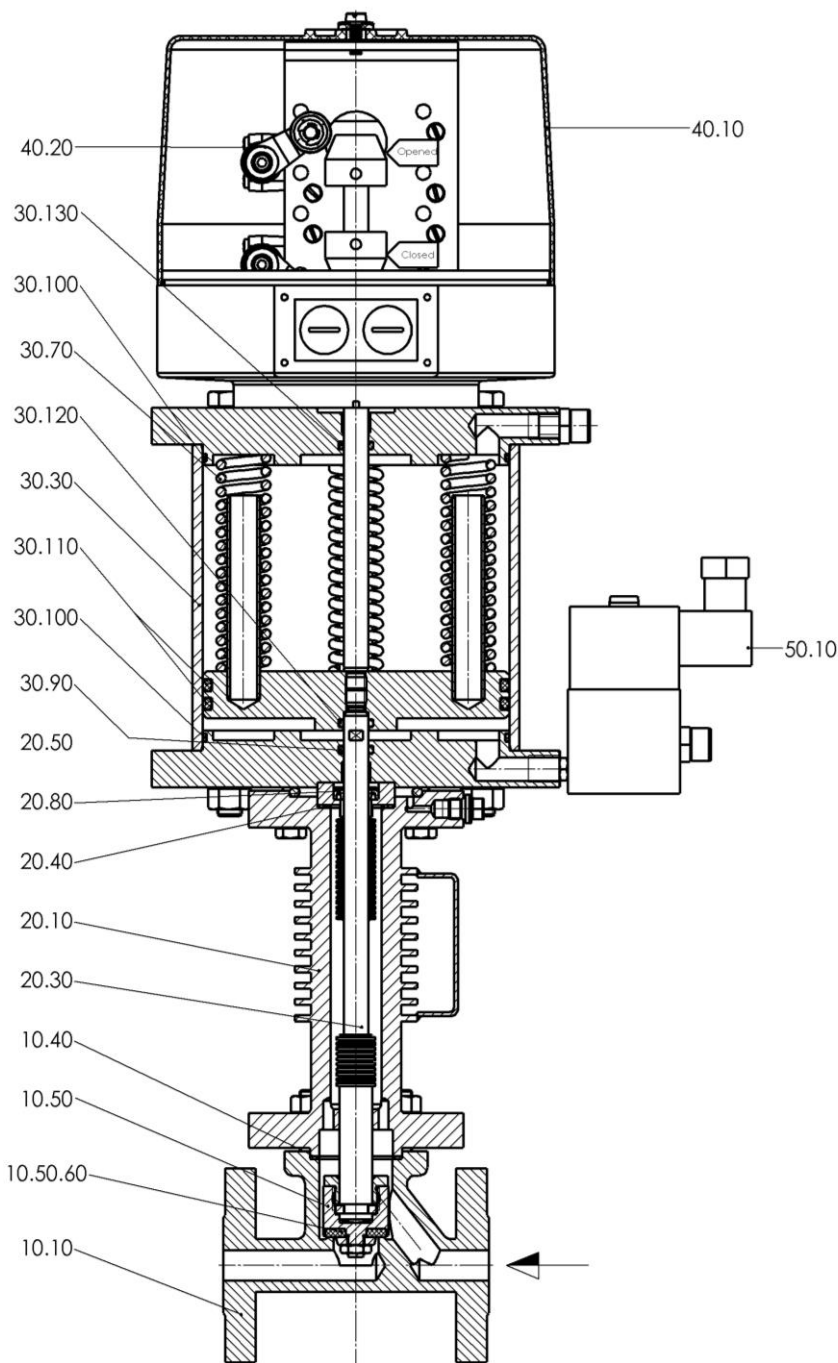
sicher und zuverlässig

Typ KVF

# Schnellschlussventil für flüssige Medien Elektro-pneumatisch gesteuert



DN 1/2"-2" ANSI 150 lbs



- 10.10 Ventilgehäuse
- \* 10.40 Gehäusedichtung
- 10.50 Baugruppe Ventilkegel
- \* 10.50.60 Ventilkegeldichtung
- 20.10 Zwischenhals
- \* 20.30 Ventilspindel mit Faltenbalg
- \* 20.40 Flachdichtung
- \* 20.50 O-Ring
- \* 20.80 Lippenring
- 30.30 Kolbenrohr
- \* 30.70 Druckfeder
- \* 30.90 O-Ring
- \* 30.100 O-Ring
- \* 30.110 O-Ring
- \* 30.120 O-Ring
- \* 30.130 O-Ring
- \* 40.10 Schutzhaube
- \* 40.20 Endlagenschalter
- \* 50.10 3/2-Wege-Magnetventil

## Ersatzteile