

Typ KVF

Schnellschlussventil für dampfförmige Medien Elektro-pneumatisch gesteuert

Stand: 06.21
Änderungen vorbehalten

EINSATZBEREICH

- > Rohrleitungssysteme für dampfförmige Medien
in allen Industriebereichen

VORTEILE

- > Schließzeit < 1 sec
- > Sicherheit durch absolute Dichtheit
- > Robuste Ausführung für hohe Schalzhäufigkeit
- > Hochleistungsventil mit langer Lebensdauer



sicher und zuverlässig

Typ KVF

Schnellschlussventil für dampfförmige Medien Elektro-pneumatisch gesteuert



DN ½"-2" ANSI 300 lbs

ANWENDUNG

- > Selbsttätig wirkende Sicherheitsabsperreinrichtung
- > Automatisches Absperrventil in Rohrleitungssystemen

TECHNISCHE MERKMALE

- > Einsitz-Durchgangsventil nach ANSI
- > Spindelabdichtung nach TA-Luft, Edelstahl faltenbalg mit nachgeschaltetem Lippenring und Prüfanschluss
- > Austauschbare Ventilkegeldichtung
- > Wartungsfreie Führungsbuchsen
- > Durchfluss in Schließrichtung, zusätzliche Dichtkraft durch Betriebsdruck
- > Kolbenantrieb mit integrierten Schließfedern

OPTION

- > Hydraulische Öffnungsverzögerung sowie Anfahrregelkegel
- > Schnellschlussventil kombiniert mit elektro-pneumatischer Mengenregelung

BETRIEBSDATEN (ALLGEMEIN)

Medien:	Dampf / Luft
Betriebsdruck:	Max. 40 bar g
Betriebstemperatur:	0 bis 400 °C
Umgebungstemperatur:	-25 bis 80 °C
Steuermedium:	4 bis 8 bar g Druckluft
Druckluftqualität:	nach DIN ISO 8573-1
Steuerspannung:	230 V, 50 Hz, 24 V DC
Leistung:	10,6 VA / 6,8 W
Schutzart:	IP 65
Einbaulage:	beliebig
Einbauort:	Kesselhaus/Freiluft

Die individuellen Betriebs- und Auslegungsdaten entnehmen Sie bitte dem Spezifikationsblatt aus dem Angebot!

WERKSTOFFE*

Gehäuse:	A 216 WCB
Ventilsitz:	1.4009-aufgepanzert
Kegeledichtung:	Stahl
Faltenbalg:	1.4541
Antrieb:	Stahl/Aluminium
Dichtelemente:	Elastomer

sicher und zuverlässig

Typ KVF

Schnellschlussventil für dampfförmige Medien Elektro-pneumatisch gesteuert



DN ½"-2" ANSI 300 lbs

BAUMAßE

ANSI		mm					kg
DN	L	D	H	H ₁	H ₂	H ₃	Gew.
½"	152	195	420	180	120	243	35
¾"	178	195	423	180	120	246	35
1"	203	195	426	180	120	249	37
1½"	229	195	434	180	120	257	40
2"	267	195	420	180	120	235	52

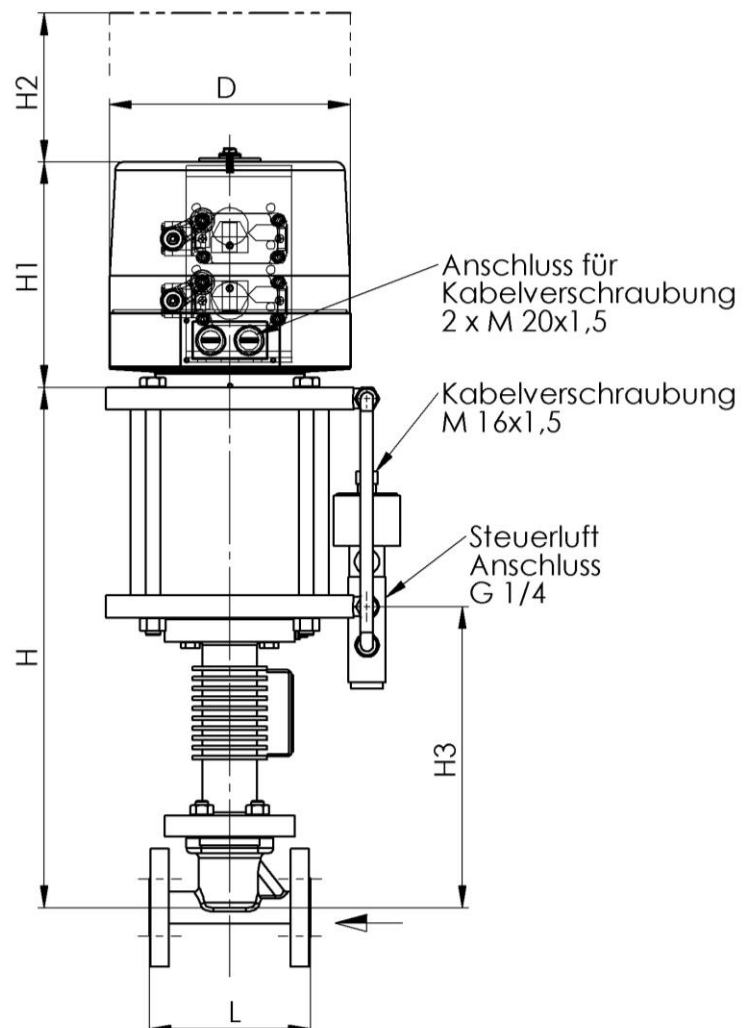
Flanschabmessung gemäß ASME B16.5

KENNGRÖßEN

Nennweite DN	½"	¾"	1"	1½"	2"
Max. zul. Druck (PS) in bar g bei max. 400 °C	21	21	21	21	21
k _{vs} - Wert m ³ /h	5	7,5	12	30	46
Schließzeit	< 1 Sekunde				

ANBAUTEILE*

Stückzahl	Anbauteile
1	4/2-Wege-Magnetventil, direkt gesteuert, Druck 0 – 8 bar
2	Endlagenschalter als mechanischer Endschalter oder Näherungsinitiator
1	Schutzhaube, transparent, für Endlagenschalter und optische Stellungsanzeige



* Andere Werkstoffe und Anbauteile auf Anfrage.