

Typ KVF

Schnellschlussventil für flüssige Medien Elektro-pneumatisch gesteuert

Stand: 06.21
Änderungen vorbehalten

EINSATZBEREICH

- > Ölfeuerungen an Dampfkesseln
nach DIN EN12952/12953
- > Industrielle Thermoprozessanlagen
nach DIN EN 746
- > Rohrleitungssysteme für Flüssigkeiten und
flüssige Brennstoffe in allen Industriebereichen

VORTEILE

- > Schließzeit < 1 sec
- > Sicherheit durch absolute Dichtheit
- > Robuste Ausführung für hohe Schalzhäufigkeit
- > Hochleistungsventil mit langer Lebensdauer



Schnellschlussventil für flüssige Medien Elektro-pneumatisch gesteuert



DN 1/2"-2" ANSI 300 lbs

ANWENDUNG

- > Selbsttätig wirkende Sicherheitsabsperreinrichtung
- > In Ölleitungen vor Brennern nach DIN EN 12952/12953
- > Absperrvorrichtung für Ölbrenner
- > Automatisches Absperrventil in Rohrleitungssystemen

TECHNISCHE MERKMALE

- > Einsitz-Durchgangsventil nach ANSI
- > Spindelabdichtung nach TA-Luft, Edelstahl faltenbalg mit nachgeschaltetem Lippenring und Prüfanschluss
- > Austauschbare Ventilkegeldichtung
- > Wartungsfreie Führungsbuchsen
- > Durchfluss in Schließrichtung, zusätzliche Dichtkraft durch Betriebsdruck
- > Kolbenantrieb mit integrierten Schließfedern

PRÜFUNG UND ZULASSUNG

EG-Baumusterprüfung (Modul B)

nach Richtlinie 2014/68/EU

auf Grundlage:

DIN ISO 23553-1

Zertifizierungen:

- > TA-Luft
DIN EN ISO 15848-1
VDI 2440
- > SIL2 / EN 61508
- > Fire-safe
DIN EN ISO 10497 / API 607
und API 6FA

BETRIEBSDATEN (ALLGEMEIN)

Medien:	> Flüssige Brennstoffe nach DGRL 2014/68/EU > Weitere flüssige Medien Max. 40 bar g
Betriebsdruck:	
Betriebstemperatur:	-29 bis 200 °C
Umgebungstemperatur:	-29 bis 80 °C
Steuermedium:	4 bis 8 bar g Druckluft
Druckluftqualität:	nach DIN ISO 8573-1
Steuerspannung:	230 V, 50 Hz, 24 V DC
Leistung:	10.6 VA / 6.8 W
Schutzart:	IP 65
Einbaulage:	beliebig
Einbauort:	Kesselhaus/Freiluft

Die individuellen Betriebs- und Auslegungsdaten entnehmen Sie bitte dem Spezifikationsblatt aus dem Angebot!

OPTION

- > Hydraulische Öffnungsverzögerung sowie Anfahrregelkegel
- > Schnellschlussventil kombiniert mit elektro-pneumatischer Mengenregelung

HINWEIS

Gemäß DIN EN12952/12953 sind Schmutzfänger vor dem Schnellschlussventil erforderlich. (Kühme SF / SFY)

sicher und zuverlässig

Typ KVF

Schnellschlussventil für flüssige Medien Elektro-pneumatisch gesteuert



DN 1/2"-2" ANSI 300 lbs

BAUMAßE

mm							kg
ANSI	L	D	H	H ₁	l	Ød	Gew.
1/2	117	195	420	243	10	21,7	35
3/4	117	195	423	246	13	27,1	35
1	139	195	426	249	13	33,8	37
1 1/2	186	195	440	262	13	48,7	46
2	209	195	420	235	16	61,1	52

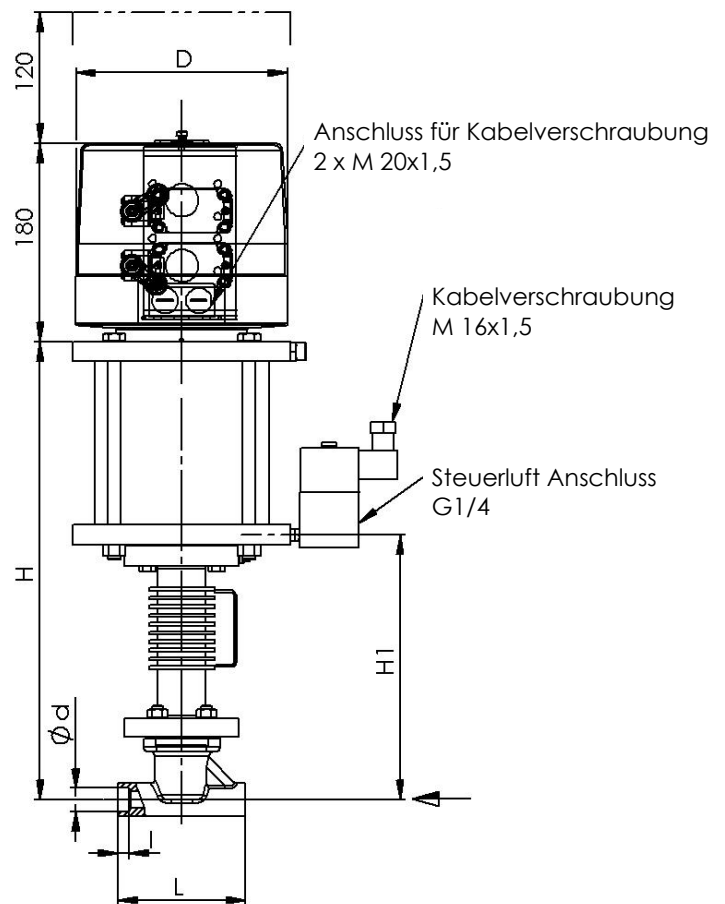
KENNGRÖßEN

Nennweite DN	1/2"	3/4"	1"	1 1/2"	2"
Max. zul. Druck (PS) in bar g	44	44	44	44	44
Auslegung ANSI Class	300	300	300	300	300
k _{vs} - Wert m ³ /h (max.)	5	7,5	12	30	46
Schließzeit	< 1 Sekunde				

ANBAUTEILE*

Stückzahl	Anbauteile
1	3/2-Wege-Magnetventil, direkt gesteuert, Druck 0 – 8 bar
2	Endlagenschalter als mechanischer Endschalter oder Näherungsinitiator
1	Schutzhaube, transparent, für Endlagenschalter und optische Stellungsanzeige

* Andere Werkstoffe und Anbauteile auf Anfrage.



WERKSTOFFE*

Gehäuse:	A 216 WCB
Ventilsitz:	1.4009-aufgepanzert
Kegeldichtung:	Elastomer
Faltenbalg:	1.4541
Ventilspindel:	1.4541
Antrieb:	Stahl/Aluminium
Dichtelemente:	Elastomer

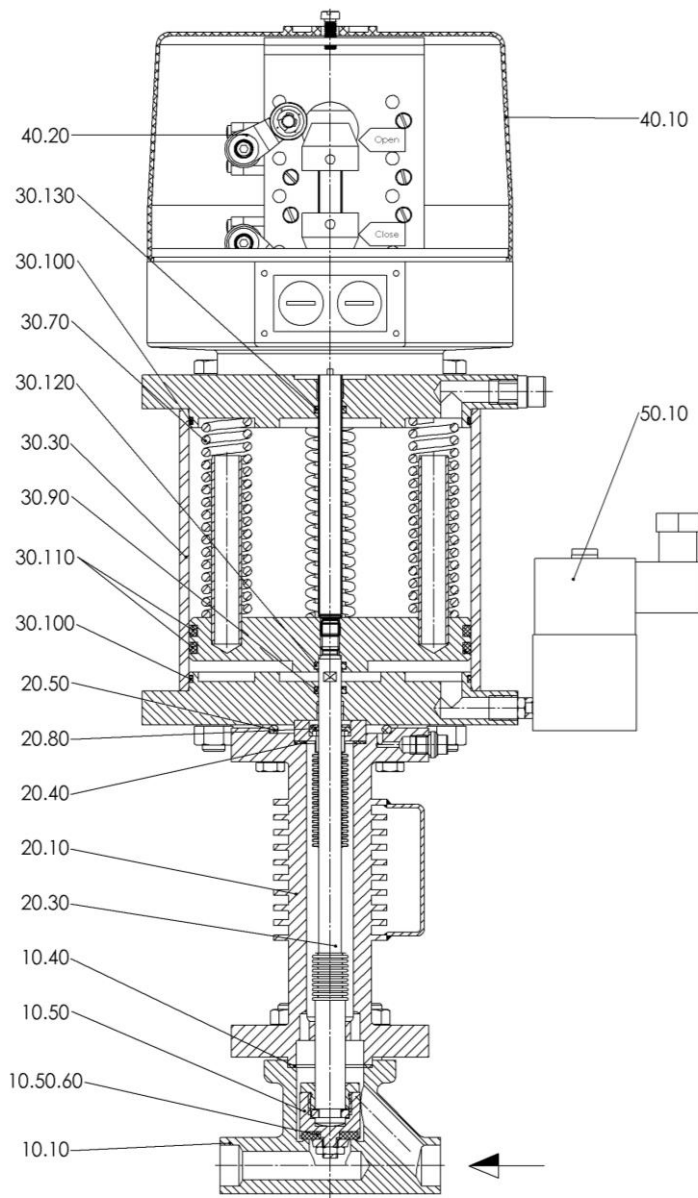
sicher und zuverlässig

Typ KVF

Schnellschlussventil für flüssige Medien Elektro-pneumatisch gesteuert



DN 1/2"-2" ANSI 300 lbs



10.10	Ventilgehäuse
* 10.40	Gehäusedichtung
10.50	Baugruppe Ventilkegel
* 10.50.60	Ventilkegeldichtung
20.10	Zwischenhals
* 20.30	Ventilspindel mit Faltenbalg
* 20.40	Flachdichtung
* 20.50	O-Ring
* 20.80	Lippenring
30.30	Kolbenrohr
* 30.70	Druckfeder
* 30.90	O-Ring
* 30.100	O-Ring
* 30.110	O-Ring
* 30.120	O-Ring
* 30.130	O-Ring
* 40.10	Schutzhaube
* 40.20	Endlagenschalter
* 50.10	3/2-Wege-Magnetventil
*	Ersatzteile