

Typ KVF

Schnellschlussventil für gasförmige Medien Elektro-pneumatisch gesteuert

Stand: 06.21
Änderungen vorbehalten

EINSATZBEREICH

- > Gasfeuerungen an Dampfkesseln
nach DIN EN12952/12953
- > Industrielle Thermoprozessanlagen
nach DIN EN 746
- > Rohrleitungssysteme für Gasförmige Medien
in allen Industriebereichen

VORTEILE

- > Schließzeit < 1 sec
- > Sicherheit durch absolute Dichtheit
- > Robuste Ausführung für hohe Schalzhäufigkeit
- > Hochleistungsventil mit langer Lebensdauer



Schnellschlussventil für gasförmige Medien Elektro-pneumatisch gesteuert



DN 1/2"-2" ANSI 300 lbs

ANWENDUNG

- > Selbsttätig wirkende Sicherheitsabsperreinrichtung
- > In Gasleitungen vor Brenner nach DIN EN 12952/12953
- > Absperrvorrichtung für Gasbrenner
- > Automatisches Absperrventil in Rohrleitungssystemen

TECHNISCHE MERKMALE

- > Einsitz-Durchgangsventil nach ANSI
- > Spindelabdichtung nach TA-Luft, Edelstahlaltenbalg mit nachgeschaltetem Lippenring und Prüfanschluss
- > Austauschbare Ventilkegeldichtung
- > Wartungsfreie Führungsbuchsen
- > Durchfluss in Schließrichtung, zusätzliche Dichtkraft durch Betriebsdruck
- > Kolbenantrieb mit integrierten Schließfedern

PRÜFUNG UND ZULASSUNG

EG-Baumusterprüfung (Modul B)

nach Richtlinie 2014/68/EU

EG-Baumusterprüfbescheinigung

mit Produkt-Identnummer

nach Gasgeräteverordnung EU/2016/426

auf Grundlagen:

DIN EN 13611 / DIN EN 161 / DIN EN 16678

Zertifizierungen:

- > TA-Luft
DIN EN ISO 15848-1
VDI 2440
- > SIL2 / EN 61508
- > Fire-safe
DIN EN ISO 10497 / API 607
und API 6FA

BETRIEBSDATEN (ALLGEMEIN)

- Medien:**
- > Gasförmige Brennstoffe nach DGRL 2014/68/EU
 - > Brennbare Gase nach G260; 1., 2. und 3. Gasfamilie
 - > weitere gasförmige Medien

Betriebsdruck: Max. 40 bar g

Betriebstemperatur: -29 bis 200 °C

Umgebungstemperatur: -29 bis 80 °C

Steuermedium: 4 bis 8 bar g Druckluft

Druckluftqualität: nach DIN ISO 8573-1

Steuerspannung: 230 V, 50 Hz, 24 V DC

Leistung: 10,6 VA / 6,8 W

Schutzart: IP 65

Einbaulage: beliebig

Einbauort: Kesselhaus/Freiluft

Die individuellen Betriebs- und Auslegungsdaten entnehmen Sie bitte dem Spezifikationsblatt aus dem Angebot!

OPTION

- > Hydraulische Öffnungsverzögerung sowie Anfahrregelkegel
- > Schnellschlussventil kombiniert mit elektro-pneumatischer Mengenregelung

HINWEIS

Gem. DIN EN 12952/12953 sind Schmutzfänger vor dem Schnellschlussventil erforderlich. (Kühme Typ SF/ SFY)

sicher und zuverlässig

Typ KVF

Schnellschlussventil für gasförmige Medien Elektro-pneumatisch gesteuert



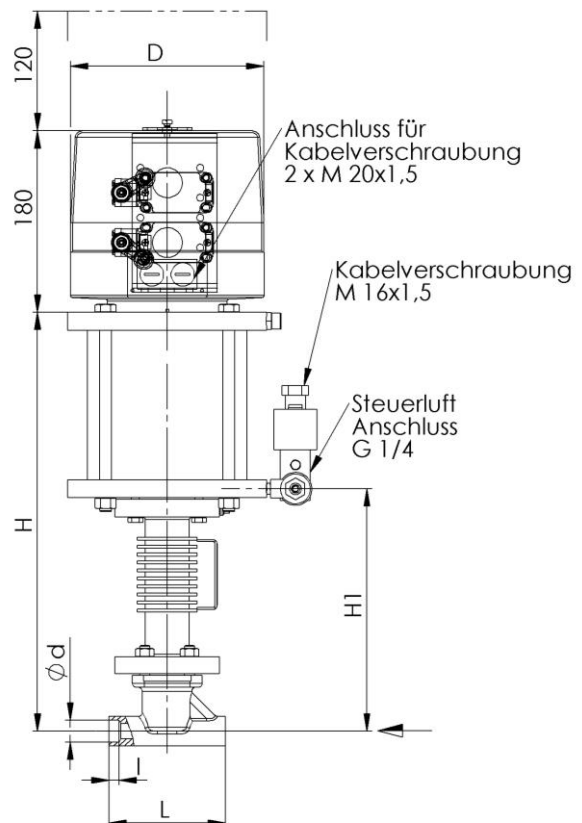
DN 1/2"-2" ANSI 300 lbs

BAUMAßE

ANSI	mm						kg
	L	D	H	H ₁	l	Ød	Gew.
1/2	117	195	420	243	10	21,7	35
3/4	117	195	423	246	13	27,1	35
1	139	195	426	249	13	33,8	37
1 1/2	186	195	440	262	13	48,7	46
2	209	195	420	235	16	61,1	52

KENNGRÖßEN

Nennweite DN	1/2"	3/4"	1"	1 1/2"	2"
Max. Betriebsdruck (PS) in bar g	44	44	44	44	44
Auslegung ANSI Class	300	300	300	300	300
k _{vs} - Wert m ³ /h (max.)	5,3	7,2	12	28,5	43
Schließzeit	< 1 Sekunde				



ANBAUTEILE*

Stückzahl	Anbauteile
1	Schnellentlüftungsventil
1	3/2-Wege-Magnetventil, direkt gesteuert, Druck 0 - 8 bar
2	Endlagenschalter als mechanischer Endschafter oder Näherungsinitiator
1	Schutzhaube, transparent, für Endlagenschalter und optische Stellungsanzeige

* Andere Werkstoffe und Anbauteile auf Anfrage.

WERKSTOFFE*

Gehäuse:	SA 105
Ventilsitz:	E347-16 aufgezpanzert
Kegeldichtung:	Elastomer
Faltenbalg:	1.4541
Ventilspindel:	1.4541
Antrieb:	Stahl/Aluminium
Dichtelemente:	Elastomer

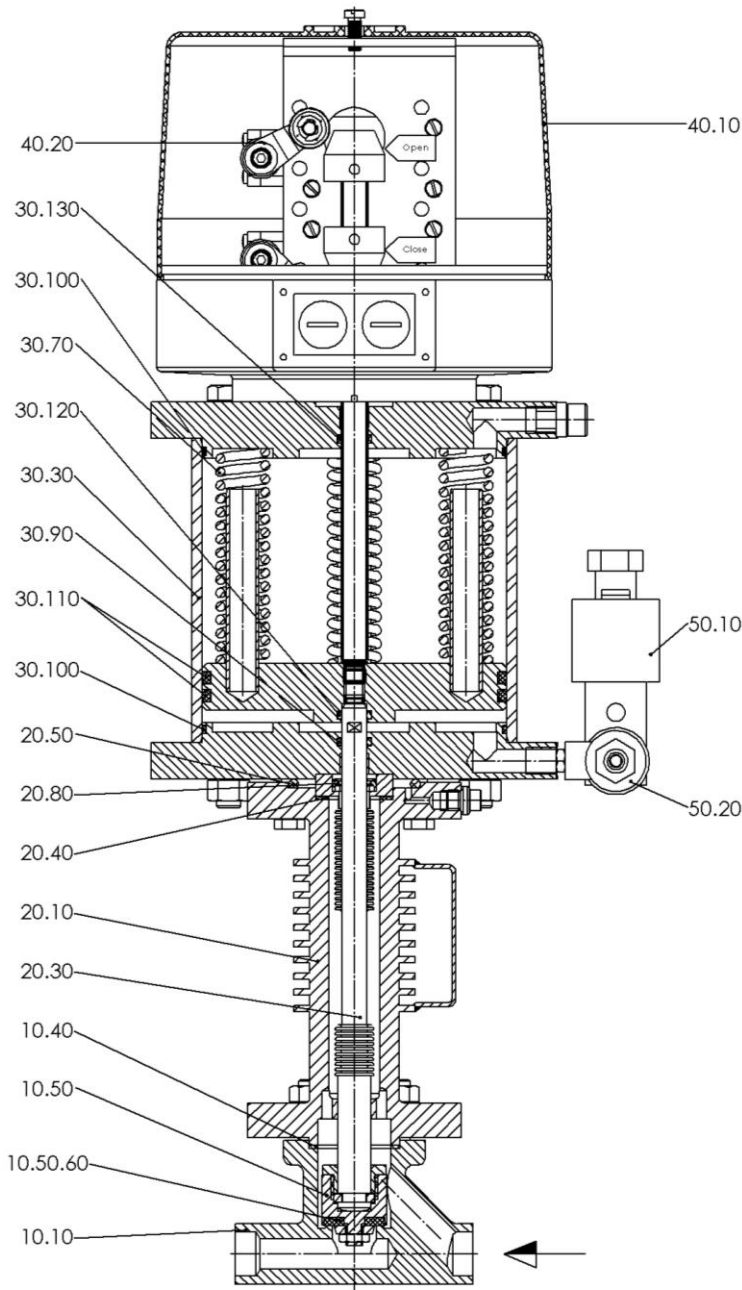
sicher und zuverlässig

Typ KVF

Schnellschlussventil für gasförmige Medien Elektro-pneumatisch gesteuert



DN 1/2"-2" ANSI 300 lbs



- 10.10 Ventilgehäuse
- * 10.40 Gehäusedichtung
- 10.50 Baugruppe Ventilkegel
- * 10.50.60 Ventilkegeldichtung
- 20.10 Zwischenhals
- * 20.30 Ventilstindel mit Faltenbalg
- * 20.40 Flachdichtung
- * 20.50 O-Ring
- * 20.80 Lippenring
- 30.30 Kolbenrohr
- * 30.70 Druckfeder
- * 30.90 O-Ring
- * 30.100 O-Ring
- * 30.110 O-Ring
- * 30.120 O-Ring
- * 30.130 O-Ring
- * 40.10 Schutzhaube
- * 40.20 Endlagenschalter
- * 50.10 3/2-Wege-Magnetventil
- * 50.20 Schnellentlüftungsventil
- * **Ersatzteile**