



Typ KVF/O

Schnellöffnungsventil für gasförmige Medien Elektro-pneumatisch gesteuert

Stand: 06.21
Änderungen vorbehalten

EINSATZBEREICH

- > Gasfeuerungen an Dampfkesseln
nach DIN EN12952/12953
- > Industrielle Thermoprozessanlagen
nach DIN EN 746
- > Rohrleitungssysteme für gasförmige Medien
in allen Industriebereichen

VORTEILE

- > Öffnungs/Schließzeit < 1 sec
- > Sicherheit durch absolute Dichtheit
- > Robuste Ausführung für hohe Schalzhäufigkeit
- > Hochleistungsventil mit langer Lebensdauer



sicher und zuverlässig

Typ KVF/0

Schnellöffnungsventil für gasförmige Medien Elektro-pneumatisch gesteuert



DN ½"-2" ANSI 300 lbs

ANWENDUNG

- > Direkt gesteuertes, stromlos offenes Sicherheitsöffnungsventil
- > Ventil zum Entlüften an Sicherheits-Doppelabspernung vor Gasbrenner
- > Automatisches Öffnungsventil in Rohrleitungssystemen

TECHNISCHE MERKMALE

- > Einsitz-Durchgangsventil nach ANSI
- > Spindelabdichtung nach TA-Luft, Edelstahlaltenbalg mit nachgeschaltetem Lippenring und Prüfanschluss
- > Austauschbare Ventilkegeldichtung
- > Wartungsfreie Führungsbuchsen
- > Durchfluss gegen Schließrichtung
- > Kolbenantrieb mit integrierter Öffnungsfeder

PRÜFUNG UND ZULASSUNG

EG-Baumusterprüfung (Modul B)

nach Richtlinie 2014/68/EU

EG-Baumusterprüfbescheinigung

mit Produkt-Identnummer

nach Gasgeräteverordnung EU/2016/426

auf Grundlagen:

DIN EN 13611 / DIN EN 16304

Zertifizierungen:

- > TA-Luft
DIN EN ISO 15848-1
VDI 2440
- > SIL2 / EN 61508

BETRIEBSDATEN (ALLGEMEIN)

Medien:	> Gasförmige Brennstoffe nach DGRL 2014/68/EU > Brennbare Gase nach G260; 1., 2. und 3. Gasfamilie > weitere gasförmige Medien
Betriebsdruck:	Max. 50 bar g
Betriebstemperatur:	-29 bis +180 °C
Umgebungstemperatur:	-29 bis +80 °C
Steuermedium:	4 bis 8 bar g Druckluft
Druckluftqualität:	nach DIN ISO 8573-1
Steuerspannung:	230 V, 50 Hz, 24 V DC
Leistung:	10,6 VA / 6,8 W
Schutzart:	IP 65
Einbaulage:	beliebig
Einbauort:	Kesselhaus/Freiluft

Die individuellen Betriebs- und Auslegungsdaten entnehmen Sie bitte dem Spezifikationsblatt aus dem Angebot!

OPTION

- > Schnellentlüftungsventil kombiniert mit elektro-pneumatischer Mengenregelung.

HINWEIS

Gem. DIN EN 12952/12953 sind Schmutzfänger vor dem Schnellöffnungsventil erforderlich. (Kühme SF/ SFY)

sicher und zuverlässig

Typ KVF/0

Schnellöffnungsventil für gasförmige Medien Elektro-pneumatisch gesteuert



DN ½"-2" ANSI 300 lbs

BAUMAßE

ANSI	bar g	Ø	mm						kg
	Max. Betriebsdruck*		Antrieb	L	D	H	H ₁	H ₂	
½"	50	150	152	200	420	180	120	411	35
¾"	50	150	178	200	423	180	120	414	35
1"	50	150	203	200	426	180	120	417	37
1 ½"	32	150	229	200	440	180	120	431	46
1 ½"	50	200	229	250	440	180	120	431	46
2"	42	200	267	250	430	180	120	421	52
2"	50	250	267	315	430	180	120	421	52

*Max. Funktionsdruck bei Steuerluftdruck 4 bar;
Flanschabmessung gemäß ASME B16.5

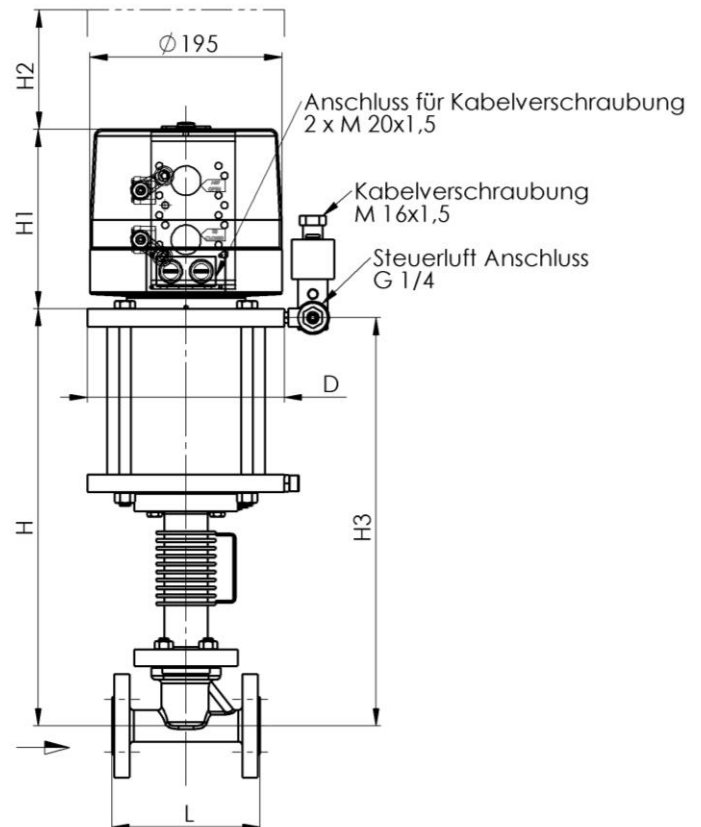
KENNGRÖßEN

Nennweite DN	½"	¾"	1"	1 ½"	2"
Max. zul. Druck (PS) in bar g bei -25° bis 38 °C	51	51	51	51	51
Max. zul. Druck (PS) in bar g bei max. 180°C	44	44	44	44	44
Auslegung ANSI Class	300	300	300	300	300
k _{vs} - Wert m ³ /h (max.)	5	7,5	12	30	46
Öffnungs/Schließzeit	< 1 Sekunde				

ANBAUTEILE*

Stückzahl	Anbauteile
1	Schnellentlüftungsventil
1	3/2-Wege-Magnetventil, direkt gesteuert, Druck 0 - 8 bar
2	Endlagenschalter als mechanischer Endschalter oder Näherungsinitiator
1	Schutzhaube, transparent, für Endlagenschalter und optische Stellungsanzeige

* Andere Werkstoffe und Anbauteile auf Anfrage.



WERKSTOFFE*

Gehäuse:	A 216 WCB
Ventilsitz:	1.4551-aufgepanzert
Kegeldichtung:	Elastomer
Faltenbalg:	1.4541
Ventilspindel:	1.4541
Antrieb:	Stahl/Aluminium
Dichtelemente:	Elastomer

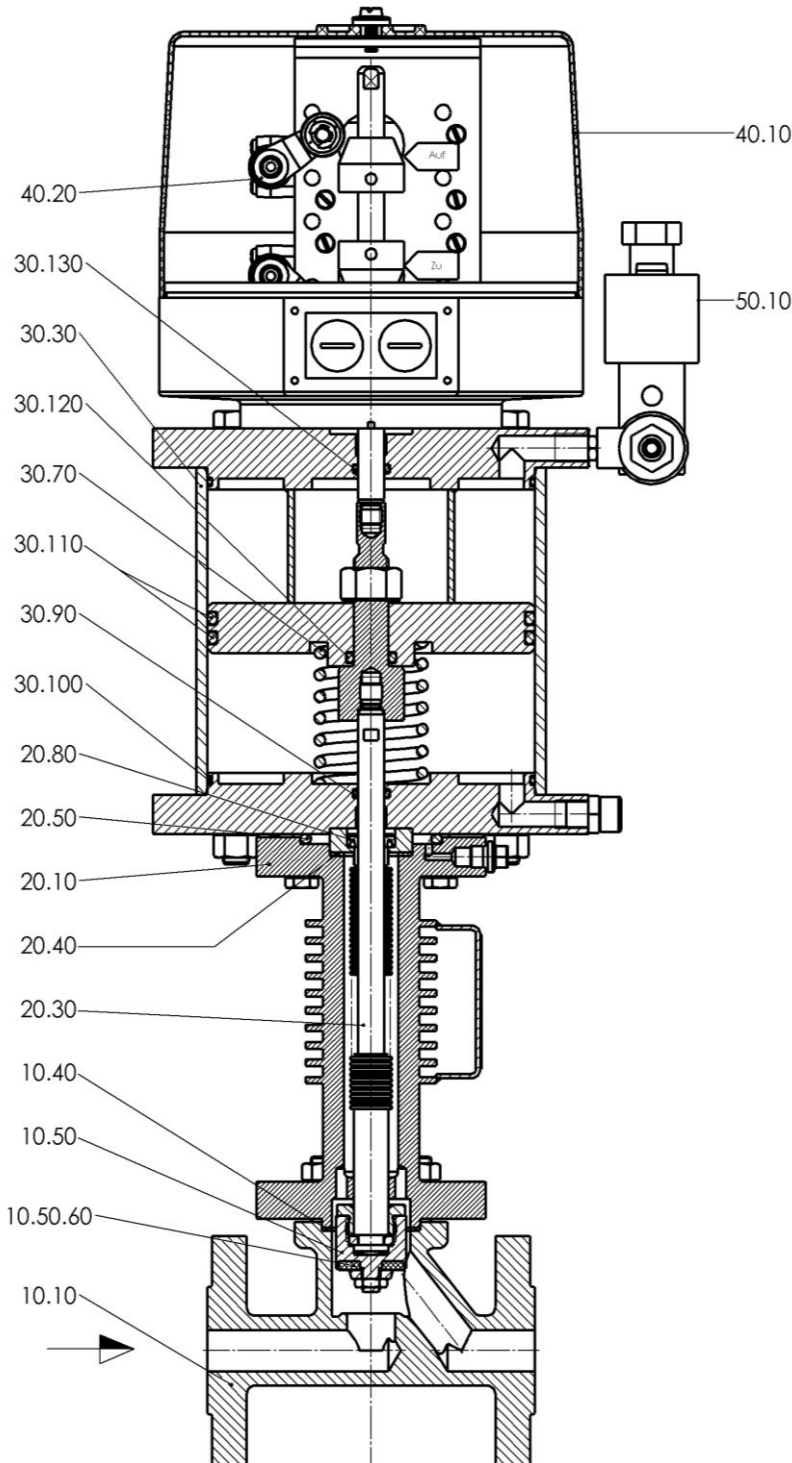
sicher und zuverlässig

Typ KVF/0

Schnellöffnungsventil für gasförmige Medien Elektro-pneumatisch gesteuert



DN ½"-2" ANSI 300 lbs



- 10.10 Ventilgehäuse
- * 10.40 Gehäusedichtung
- 10.50 Ventilkegel
- * 10.50.60 Ventilkegeldichtung
- 20.10 Zwischenhals
- * 20.30 Ventilspindel mit Faltenbalg
- * 20.40 Flachdichtung
- * 20.50 O-Ring
- * 20.80 Lippenring
- 30.30 Kolbenrohr
- * 30.70 Druckfeder
- * 30.90 O-Ring
- * 30.100 O-Ring
- * 30.110 O-Ring
- * 30.120 O-Ring
- * 30.130 O-Ring
- * 40.10 Schutzhaube
- * 40.20 Endlagenschalter
- * 50.10 3/2-Wege-Magnetventil

* **Ersatzteile**