

Typ KVF/S - Das innovative Hybridventil

Schnellschlussventil mit Regelfunktion für flüssige Medien Elektro-pneumatisch gesteuert

Stand: 06.21

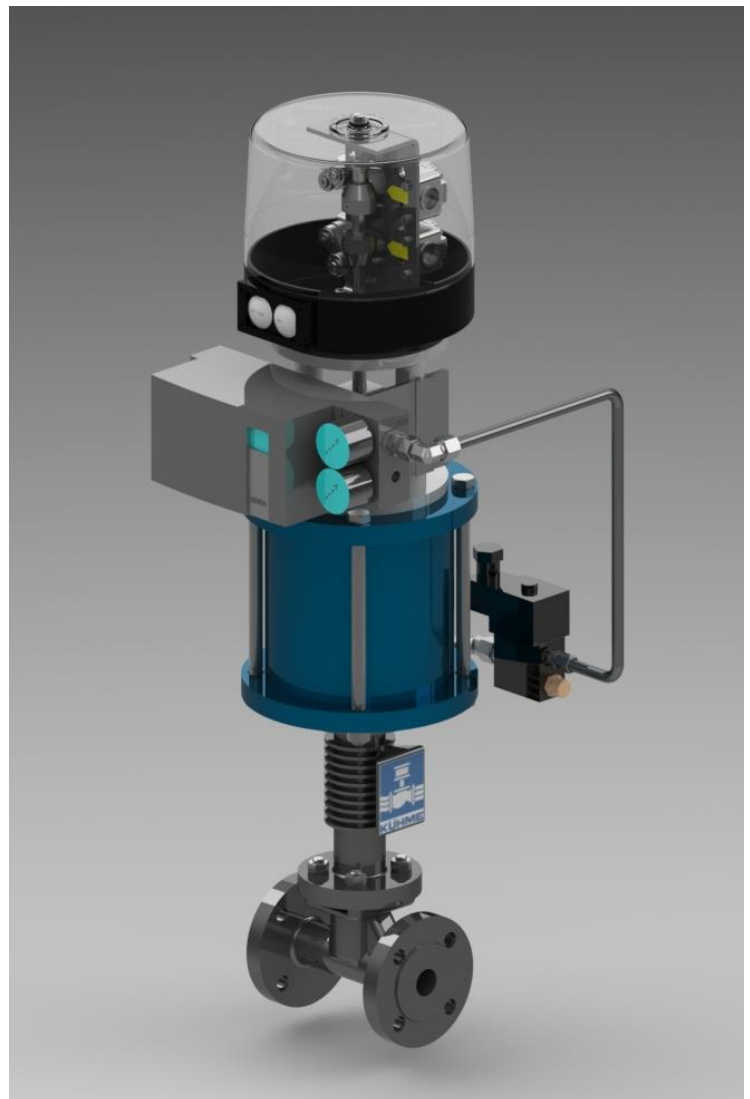
Änderungen vorbehalten

EINSATZBEREICH

- > Ölfeuerungen an Dampfkesseln
nach DIN EN12952/12953
- > Industrielle Thermoprozessanlagen
nach DIN EN 746
- > Rohrleitungssysteme für Flüssigkeiten und
flüssige Brennstoffe in allen Industriebereichen

VORTEILE

- > Schließzeit < 1 sec
- > Sicherheit durch absolute Dichtheit
- > Robuste Ausführung für hohe Schalzhäufigkeit
- > Hochleistungsventil mit langer Lebensdauer
- > Präzise Regelfunktion





DN 15-50 PN 40

ANWENDUNG

- > Schnellschluss- und Regelventil als Hybridventil
- > In Ölleitungen vor Brennern nach DIN EN12952/12953
- > In Industriellen Thermoprozessanlagen nach DIN EN 746

TECHNISCHE MERKMALE

- > Einsitz-Durchgangsventil nach DIN/EN
- > Spindelabdichtung nach TA-Luft, Edelstahlaltenbalg mit nachgeschaltetem Lippenring und Prüfanschluss
- > Austauschbare Ventilkegeldichtung
- > Wartungsfreie Führungsbuchsen
- > Durchfluss in Schließrichtung, zusätzliche Dichtkraft durch Betriebsdruck
- > Kolbenantrieb mit integrierten Schließfedern
- > Kombinierte elektro-pneumatische Regel- und Schnellschlusssteuerung

PRÜFUNG UND ZULASSUNG

EG-Baumusterprüfung (Modul B)

nach Richtlinie 2014/68/EU

auf Grundlagen:

DIN ISO 23553-1

Zertifizierungen:

- > TA-Luft
DIN EN ISO 15848-1
VDI 2440
- > SIL2 / EN 61508
- > Fire-safe
DIN EN ISO 10497 / API 607
und API 6FA

BETRIEBSDATEN (ALLGEMEIN)

- | | |
|-----------------------------|---|
| Medien: | > Flüssige Brennstoffe nach DGRL 2014/68/EU |
| | > Weitere flüssige Medien |
| Betriebsdruck: | Max. 40 bar g |
| Betriebstemperatur: | -29 bis 200 °C |
| Umgebungstemperatur: | -29 bis 80 °C |
| Steuermedium: | 4 bis 8 bar g Druckluft |
| Druckluftqualität: | nach DIN ISO 8573-1 |
| Steuerspannung: | 230 V, 50 Hz, 24 V DC |
| Leistung: | 10,6 VA / 6,8 W |
| Schutzart: | IP 65 |
| Einbaulage: | beliebig |
| Einbauort: | Kesselhaus/Freiluft |

Die individuellen Betriebs- und Auslegungsdaten entnehmen Sie bitte dem Spezifikationsblatt aus dem Angebot!

OPTION

- > Ventilkegel/Regelkörper als Parabol-, Loch- und Schlitzkegelausführung möglich.

HINWEIS

Gem. DIN EN 12952/12953 sind Schmutzfänger vor dem Schnellschlussventil erforderlich. (Kühme Typ SF/ SFY)

sicher und zuverlässig

Typ KVF/S

Schnellschlussventil mit Regelfunktion für flüssige Medien Elektro-pneumatisch gesteuert



DN 15-50 PN 40

BAUMAßE

DN	mm						kg
	L	D	H	H ₁	H ₂	H ₃	Gew.
15	130	195	620	180	120	545	35
20	150	195	623	180	120	548	35
25	160	195	626	180	120	551	37
32	180	195	634	180	120	559	40
40	200	195	640	180	120	565	46
50	230	195	620	180	120	545	52

Flanschabmessung gemäß EN 1092-1/B1;
Laternen Abmessungen gemäß DIN/IEC534

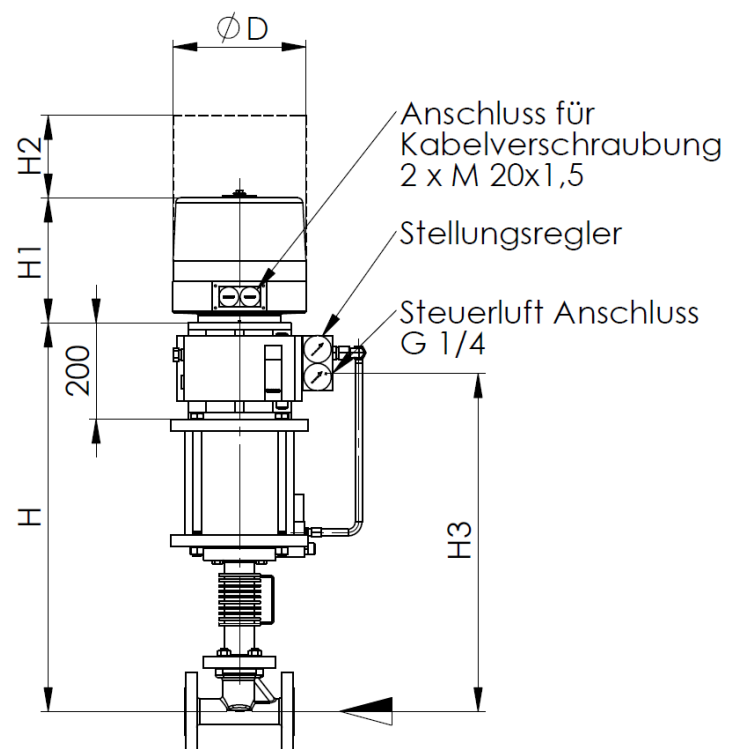
KENNGRÖßEN

Nennweite DN	15	20	25	32	40	50
Max. zul. Druck (PS) in bar g bei max. 120 °C	40	40	40	40	40	40
Max. zul. Druck (PS) in bar g bei max. 200 °C	33	33	33	33	33	33
Max. zul. Druck (PS) in bar g bei -29 °C bis < -10 °C	30	30	30	30	30	30
k _{vs} - Wert m ³ /h (max.) (P250GH)	3	5,3	8,6	13	21	37,2
k _{vs} - Wert m ³ /h (max.) (GP240GH)	5,3	7,2	12	16	28,5	43
Schließzeit	< 1 Sekunde					

ANBAUTEILE*

Stückzahl	Anbauteile
1	3/2-Wege-Magnetventil, direkt gesteuert
1	Elektro-pneumatischer Stellungsregler
2	Endlagenschalter als mechanischer Endschalter oder Näherungsinitiator
1	Schutzhaube, transparent, für Endlagenschalter und optische Stellungsanzeige

* Andere Werkstoffe und Anbauteile auf Anfrage.



WERKSTOFFE*

Gehäuse/Ventilsitz: P250GH / 1.4551 aufgepanzert

alternativ: GP240GH / 1.4021+QT

Kegeldichtung: Elastomer

Faltenbalg: 1.4541

Ventilspindel: 1.4541

Antrieb: Stahl/Aluminium

Dichtelemente: Elastomer