



Typ KVF/S - Das innovative Hybridventil

Schnellschlussventil mit Regelfunktion für gasförmige Medien

Elektro-pneumatisch gesteuert

Stand: 06.21

Änderungen vorbehalten

EINSATZBEREICH

- > Gasfeuerungen an Dampfkesseln nach DIN EN12952/12953
- > Industrielle Thermoprozessanlagen nach DIN EN 746
- > Rohrleitungssysteme für Gasförmige Medien in allen Industriebereichen

VORTEILE

- > Schließzeit < 1 sec
- > Sicherheit durch absolute Dichtheit
- > Robuste Ausführung für hohe Schalzhäufigkeit
- > Hochleistungsventil mit langer Lebensdauer
- > Präzise Regelfunktion





DN 15-50 PN 40

ANWENDUNG

- > Schnellschluss- und Regelventil als Hybridventil
- > In Gasleitungen vor Brennern nach DIN EN12952/12953
- > In Thermoprozessanlagen nach DIN EN 746

TECHNISCHE MERKMALE

- > Einsitz-Durchgangsventil nach DIN/EN
- > Spindelabdichtung nach TA-Luft, Edelstahlaltenbalg mit nachgeschaltetem Lippenring und Prüfanschluss
- > Austauschbare Ventilkegeldichtung
- > Wartungsfreie Führungsbuchsen
- > Durchfluss in Schließrichtung, zusätzliche Dichtkraft durch Betriebsdruck
- > Kolbenantrieb mit integrierten Schließfedern
- > Kombinierte elektro-pneumatische Regel- und Schnellschlusssicherung

PRÜFUNG UND ZULASSUNG

EG-Baumusterprüfung (Modul B)

nach Richtlinie 2014/68/EU

EG-Baumusterprüfbescheinigung

mit Produkt-Identnummer

nach Gasgeräteverordnung EU/2016/426

auf Grundlagen:

DIN EN 13611 / DIN EN 161 / DIN EN 16678

Zertifizierungen:

- > TA-Luft
DIN EN ISO 15848-1
VDI 2440
- > SIL2 / EN 61508
- > Fire-safe
DIN EN ISO 10497 / API 607
und API 6FA

BETRIEBSDATEN (ALLGEMEIN)

- Medien:**
- > Gasförmige Brennstoffe nach DGRL 2014/68/EU
 - > Brennbare Gase nach G260; 1., 2. und 3. Gasfamilie
 - > weitere gasförmige Medien

Betriebsdruck: Max. 40 bar g

Betriebstemperatur: -29 bis 200 °C

Umgebungstemperatur: -29 bis 80 °C

Steuermedium: 4 bis 8 bar g Druckluft

Druckluftqualität: nach DIN ISO 8573-1

Steuerspannung: 230 V, 50 Hz, 24 V DC

Leistung: 10,6 VA / 6,8 W

Schutzart: IP 65

Einbaulage: beliebig

Einbauort: Kesselhaus/Freiluft

Die individuellen Betriebs- und Auslegungsdaten entnehmen Sie bitte dem Spezifikationsblatt aus dem Angebot!

OPTION

- > Ventilkegel/Regelkörper als Parabol-, Loch- und Schlitzkegelausführung möglich.

HINWEIS

Gem. DIN EN 12952/12953 sind Schmutzfänger vor dem Schnellschlussventil erforderlich. (Kühme Typ SF/ SFY)

sicher und zuverlässig

Typ KVF/S

Schnellschlussventil mit Regelfunktion für gasförmige Medien Elektro-pneumatisch gesteuert



DN 15-50 PN 40

BAUMAßE

DN	mm						kg
	L	D	H	H ₁	H ₂	H ₃	Gew.
15	130	195	600	180	120	245	35
20	150	195	600	180	120	245	35
25	160	195	600	180	120	245	37
32	180	195	610	180	120	255	40
40	200	195	620	180	120	265	43
50	230	195	620	180	120	265	47

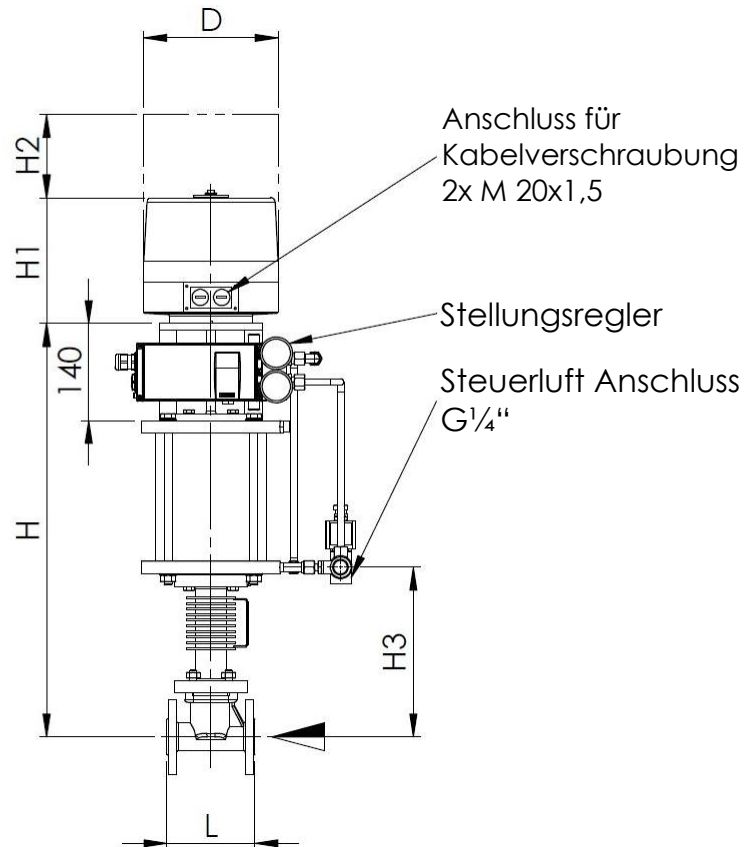
Flanschabmessung gemäß EN 1092-1/B1;
Laternen Abmessungen gemäß DIN/IEC534

KENNGRÖßEN

Nennweite DN	15	20	25	32	40	50
Max. zul. Druck (PS) in bar g bei -10°C bis +120 °C	40	40	40	40	40	40
Max. zul. Druck (PS) in bar g bei max. 200 °C	33	33	33	33	33	33
Max. zul. Druck (PS) in bar g bei -29 °C bis < -10 °C	30	30	30	30	30	30
k _{vs} - Wert m ³ /h (max.) (P250GH)	3	5,3	8,6	13	21	37,2
k _{vs} - Wert m ³ /h (max.) (GP240GH)	5,3	7,2	12	16	28,5	43
Schließzeit	< 1 Sekunde					

ANBAUTEILE*

Stückzahl	Anbauteile
1	Pneumatisches Umschaltventil
1	3/2-Wege-Magnetventil, direkt gesteuert
1	Elektro-pneumatischer Stellungsregler
2	Endlagenschalter als mechanischer Endschalter oder Näherungsinitiator
1	Schutzhaube, transparent, für Endlagenschalter und optische Stellungsanzeige



WERKSTOFFE*

Gehäuse/Ventilsitz: P250GH / 1.4551 aufgepanzert
alternativ: GP240GH / 1.4021+QT

Kegeldichtung: Elastomer

Faltenbalg: 1.4541

Ventilspindel: 1.4541

Antrieb: Stahl/Aluminium

Dichtelemente: Elastomer

* Andere Werkstoffe und Anbauteile auf Anfrage.