



Typ KVH

## Schnellschlussventil für gasförmige Medien Elektro-pneumatisch gesteuert

Stand: 06.21

Änderungen vorbehalten

### EINSATZBEREICH

- > Gasfeuerungen an Dampfkesseln  
nach DIN EN12952/12953
- > Industrielle Thermoprozessanlagen  
nach DIN EN 746
- > Rohrleitungssysteme für gasförmige Medien  
in allen Industriebereichen

### VORTEILE

- > Schließzeit < 1 sec
- > Sicherheit durch absolute Dichtheit
- > Robuste Ausführung für hohe Schalthäufigkeit
- > Hochleistungsventil mit langer Lebensdauer



sicher und zuverlässig

Typ KVH

# Schnellschlussventil für gasförmige Medien Elektro-pneumatisch gesteuert



DN 2½" – 12" ANSI 300 lbs

## ANWENDUNG

- > Selbsttätig wirkende Sicherheitsabsperreinrichtung
- > In Gasleitungen vor Brenner nach DIN EN 12952/12953
- > Absperrvorrichtung für Gasbrenner
- > Automatisches Absperrventil in Rohrleitungssystemen

## TECHNISCHE MERKMALE

- > Einfachsitzen-Durchgangsventil nach ANSI
- > Spindelabdichtung nach TA-Luft, Automatik-Dichtsatz und Prüfanschluss
- > Austauschbare Ventilkegeldichtung
- > Wartungsfreie Führungsbuchsen
- > Druckentlasteter Kegel für höhere Betriebsdrücke
- > Kolbenantrieb mit integrierten Schließfedern

## PRÜFUNG UND ZULASSUNG

**EG-Baumusterprüfung (Modul B)**  
nach Richtlinie 2014/68/EU

**auf Grundlagen:**  
DIN EN 13611 / DIN EN 161 / DIN EN 16678

- Zertifizierungen:**
- > TA-Luft  
DIN EN ISO 15848-1  
VDI 2440
  - > SIL2 / EN 61508
  - > Fire-safe  
DIN EN ISO 10497 / API 607

## BETRIEBSDATEN (ALLGEMEIN)

- Medien:**
- > Gasförmige Brennstoffe nach DGRL 2014/68/EU
  - > Brennbare Gase nach G260; 1., 2. und 3. Gasfamilie
  - > weitere gasförmige Medien
- Betriebsdruck:** Max. 50 bar g
- Betriebstemperatur:** -29 bis +180 °C
- Umgebungstemperatur:** -29 bis +80 °C
- Steuermedium:** 4 bis 8 bar g Druckluft
- Druckluftqualität:** nach DIN ISO 8573-1
- Steuerspannung:** 230 V, 50 Hz, 24 V DC
- Leistung:** 10,6 VA / 6,8 W
- Schutzart:** IP 65
- Einbaulage:** beliebig
- Einbauort:** Kesselhaus/Freiluft

*Die individuellen Betriebs- und Auslegungsdaten entnehmen Sie bitte dem Spezifikationsblatt aus dem Angebot!*

## OPTION

- > Hydraulische Öffnungsverzögerung sowie Anfahrregelkegel
- > Schnellschlussventil kombiniert mit elektro-pneumatischer Mengenregelung

## HINWEIS

Gem. DIN EN 12952/12953 sind Schmutzfänger vor dem Schnellschlussventil erforderlich. (Kühme SF/ SFY)

sicher und zuverlässig

Typ KVH

# Schnellschlussventil für gasförmige Medien Elektro-pneumatisch gesteuert



DN 2½" – 12" ANSI 300 lbs

## BAUMAßE

DN	L	D	mm				kg
			H	H <sub>1</sub>	H <sub>2</sub>	H <sub>3</sub>	Gew.
2½"	292	250	590	180	120	350	62
3"	318	250	615	180	120	352	75
4"	356	250	615	180	120	352	90
6"	444	250	700	250	180	400	160
8"	559	370	750	250	180	410	245
10"	622	370	900	250	180	535	320
12"	711	370	910	250	180	565	500

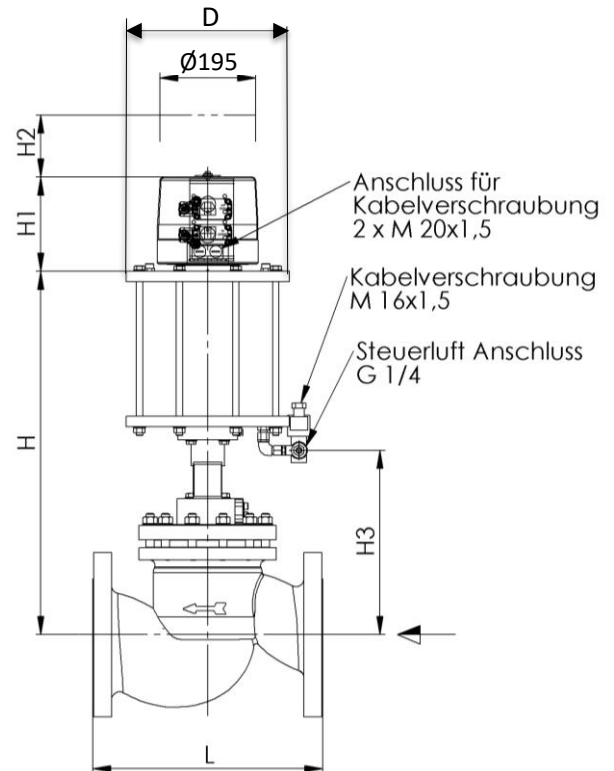
Flanschabmessung gemäß ASME B16.5

## KENNGRÖßEN

Nennweite DN	2½"	3"	4"	6"	8"	10"	12"
Max. zul. Druck (PS) in bar g bei max. 50 °C	50	50	50	50	50	50	50
Max. zul. Druck (PS) in bar g bei max. 180 °C	44	44	44	44	44	44	44
k <sub>vs</sub> - Wert m <sup>3</sup> /h (max.)	77	114	193	403	716	1087	1460
Schließzeit	< 1 Sekunde						

## ANBAUTEILE\*

Stückzahl	Anbauteile
1	Schnellentlüftungsventil
1	3/2-Wege-Magnetventil, direkt gesteuert, Druck 0 - 8 bar
2	Endlagenschalter als mechanischer Endschalter oder Näherungsinitiator
1	Schutzhaube, transparent, für Endlagenschalter und optische Stellungsanzeige



## WERKSTOFFE\*

Gehäuse:	A 216 WCB
Ventilsitz:	1.4551-aufgepanzert
Kegeldichtung:	Elastomer
Ventilspindel:	1.4021
Antrieb:	Stahl/Aluminium
Dichtelemente:	Elastomer

\* Andere Werkstoffe und Anbauteile auf Anfrage.