

sûre et fiable



Type KVH

Vanne d'arrêt de sécurité pour turbine à gaz Commande électropneumatique

Edition: 06.21

Sous réserve de modifications

DOMAINES D'APPLICATION

- > Ligne d'alimentation en combustibles pour turbine à gaz
- > Ligne d'alimentation en gaz combustible pour chaudières vapeur selon les EN12952/12953
- > Équipements thermiques industriels selon la norme EN 746
- > Tuyauteries pour milieux gazeux dans tous les secteurs industriels

AVANTAGES

- > Temps de fermeture < 1 seconde
- > Sécurité élevée grâce à une étanchéité parfaite
- > Conception robuste pour fréquence de commutation importante
- > Vanne haute performance à longue durée de vie



sûre et fiable

Type KVH

Vanne d'arrêt de sécurité pour turbine à gaz

Commande électropneumatique



DN 65 -300 / NPS 2 1/2" - 12" ANSI 300

APPLICATION

- > Dispositif automatique d'arrêt d'urgence
- > Vanne d'arrêt de sécurité pour turbine à gaz
- > Vanne automatique de sectionnement sur les réseaux de tuyauterie

CARACTÉRISTIQUES TECHNIQUES

- > Robinet à soupape, à simple siège et passage droit selon normes ANSI
- > Étanchéité d'axe par garniture mécanique, répondant aux normes TA-Luft et ISO, et comprenant un point de test en aval
- > Joint de clapet remplaçable
- > Guidage linéaire sans entretien
- > Clapet équilibré permettant des pressions de service importantes
- > Actionneur à piston avec ressort de rappel intégré

CERTIFICATIONS

Examen "UE de type" (module B)
selon la directive DESP 2014/68/UE

basés sur les normes harmonisées:
EN 13611 / EN 161 / EN 16678

- Autres Certificats:**
- > TA-Luft selon VDI 2440/ISO 15848-1
 - > SIL2 selon EN 61508
 - > Sécurité-feu selon EN 10497 / API 607

DONNÉES DE FONCTIONNEMENT *1

- | | |
|--------------------------------|--|
| Fluides: | > combustibles gazeux selon DESP 2014/68/EU |
| | > gaz des familles 1, 2 et 3 selon ISO 6976 |
| | > autres fluides gazeux |
| Pression de service: | Max. 50 bar(g) |
| Température de service: | -29 à 180 °C |
| Température ambiante: | -29 à 80 °C |
| Fluide de commande: | air comprimé, 4 à 8 bar(g), selon ISO 8573-1 |
| Tension de commande: | 230 V AC 50 Hz, 24 V DC |
| Puissance: | 10.6 VA / 6.8 W |
| Classe de protection: | IP 65 |
| Position de montage: | sans restriction |
| Lieu d'installation: | Intérieur / Extérieur |

*1 données générales ; pour les données spécifiques à une vanne se référer à sa fiche technique.

OPTION

- > Fonction d'ouverture lente réglable avec ralentisseur hydraulique (type KVH/R)
- > Fonction de régulation avec clapet spécifique et positionneur électropneumatique (type KVH/S)

REMARQUES

Selon les normes EN 12952/12953 et EN746, il est recommandé d'installer un filtre en amont des vannes de sectionnement. (ex. Kühme type SF / SFY)

sûre et fiable

Type KVH

Vanne d'arrêt de sécurité pour turbine à gaz Commande électropneumatique



DN 65 -300 / NPS 2 1/2" - 12" ANSI 300

DIMENSIONS SELON ASME B16.10 Class 300

BRIDES SELON ASME / ANSI B16.5 Class 300 RF

NPS	mm						kg
	L	D	H	H ₁	H ₂	H ₃	Poids
2 1/2"	292	250	590	180	120	350	62
3"	318	250	615	180	120	352	75
4"	356	250	615	180	120	352	90
6"	444	250	700	250	180	400	160
8"	559	370	750	250	180	410	245
10"	622	370	900	250	180	535	320
12"	711	370	910	250	180	565	500

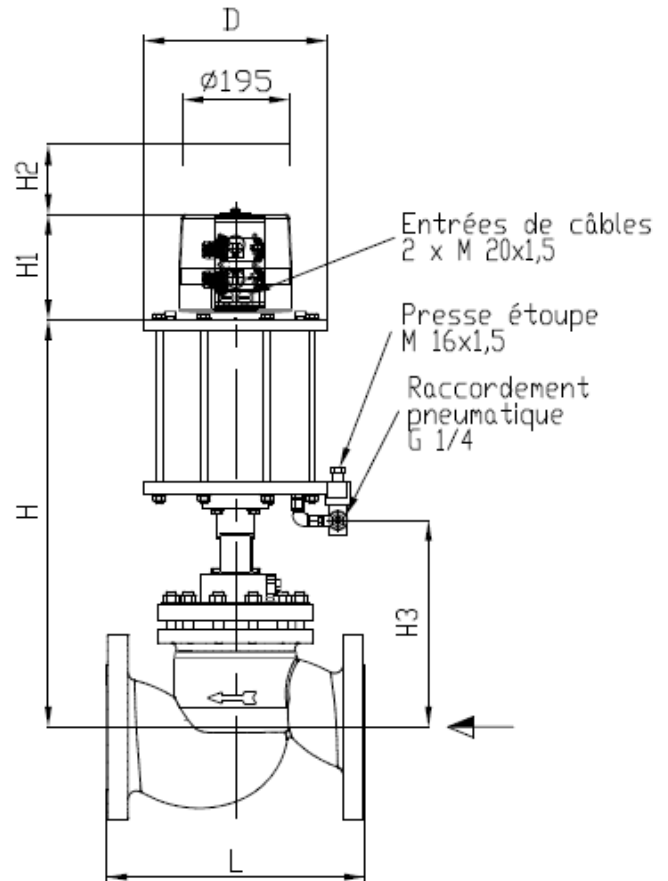
PARAMÈTRES

Diamètre NPS	2 1/2"	3"	4"	6"	8"	10"	12"
Pression max. admissible* (PS) en bar(g) de -29° à 50 °C	50	50	50	50	50	50	50
Pression max. admissible* (PS) en bar(g) à 180 °C	44	44	44	44	44	44	44
Kvs - value m³/h	77	114	193	403	716	1087	1460
Temps de fermeture	< 1 seconde						

* pour une pression d'air comprimé de 4 bar(g)

ACCESSOIRES*

Quantité	Accessoires
1	Vanne de purge rapide
1	Électrovanne 3/2 à action directe, pression 0 - 8 bar
2	Contacts fin de course de type mécanique ou détecteur de proximité
1	Capot de protection transparent, pour les fins de course et l'indication visuelle de position



MATÉRIAUX*

Corps:	acier A 216 WCB
Siège de vanne:	inox avec revêtement dur
Joint de clapet:	élastomère
Garniture mécanique:	PTFE / graphite
Axe de vanne:	inox 1.4021
Actionneur à piston:	acier galvanisé
Joint de piston:	élastomère
Corps d'actionneur:	aluminium

* Autres matériaux et accessoires sur demande.