

sicher und zuverlässig



Typ KVII/F

Schnellschlussventil für gasförmige Medien Elektro-pneumatisch gesteuert

Stand: 06.21

Änderungen vorbehalten

EINSATZBEREICH

- > Gasfeuerungen an Dampfkesseln
nach DIN EN12952/12953
- > Industrielle Thermoprozessanlagen
nach DIN EN 746
- > Rohrleitungssysteme für gasförmige Medien
in allen Industriebereichen

VORTEILE

- > Schließzeit < 1 sec
- > Sicherheit durch absolute Dichtheit
- > Robuste Ausführung für hohe Schalthäufigkeit
- > Hochleistungsventil mit langer Lebensdauer



sicher und zuverlässig

Typ KVII/F

Schnellschlussventil für gasförmige Medien Elektro-pneumatisch gesteuert



DN 65-300 PN 16 - 40

ANWENDUNG

- > Selbsttätig wirkende Sicherheitsabsperreinrichtung
- > In Gasleitungen vor Brenner nach DIN EN 12952/12953
- > Absperrvorrichtung für Gasbrenner
- > Automatisches Absperrventil in Rohrleitungssystemen

TECHNISCHE MERKMALE

- > Einfachsitze-Durchgangsventil nach DIN/EN
- > Spindelabdichtung nach TA-Luft, Edelstahlfa­ltenbalg mit nachgeschaltetem Lippenring und Prüfanschluss
- > Austauschbare Ventilkegeldichtung
- > Wartungsfreie Führungsbuchsen
- > Durchfluss in Schließrichtung, zusätzliche Dichtkraft durch Betriebsdruck
- > Kolbenantrieb mit integrierten Schließfedern

PRÜFUNG UND ZULASSUNG

EG-Baumusterprüfung (Modul B)

nach Richtlinie 2014/68/EU

EG-Baumusterprüfbescheinigung

mit Produkt-Identnummer

nach Gasgeräteverordnung EU/2016/426

auf Grundlagen:

DIN EN 13611 / DIN EN 161 / DIN EN 16678

Zertifizierungen:

- > TA-Luft
DIN EN ISO 15848-1
VDI 2440
- > SIL2 / EN 61508
- > Fire-safe
DIN EN ISO 10497 / API 607

BETRIEBSDATEN (ALLGEMEIN)

Medien:	> Gasförmige Brennstoffe nach DGRL 2014/68/EU > Brennbare Gase nach G260; 1., 2. und 3. Gasfamilie > weitere gasförmige Medien
Betriebsdruck:	Max. 16 bar g (siehe Tabelle auf S.3)
Betriebstemperatur:	-29 bis +180 °C
Umgebungstemperatur:	-29 bis +80 °C
Steuermedium:	4 bis 8 bar g Druckluft
Druckluftqualität:	nach DIN ISO 8573-1
Steuerspannung:	230 V, 50 Hz, 24 V DC
Leistung:	10,6 VA / 6,8 W
Schutzart:	IP 65
Einbaulage:	beliebig
Einbauort:	Kesselhaus/Freiluft

Die individuellen Betriebs- und Auslegungsdaten entnehmen Sie bitte dem Spezifikationsblatt aus dem Angebot!

OPTION

- > Hydraulische Öffnungsverzögerung sowie Anfahrregelkegel
- > Schnellschlussventil kombiniert mit elektro-pneumatischer Mengenregelung

HINWEIS

Gem. DIN EN 12952/12953 sind Schmutzfänger vor dem Schnellschlussventil erforderlich. (Kühme SF/ SFY)

Schnellschlussventil für gasförmige Medien

Elektro-pneumatisch gesteuert

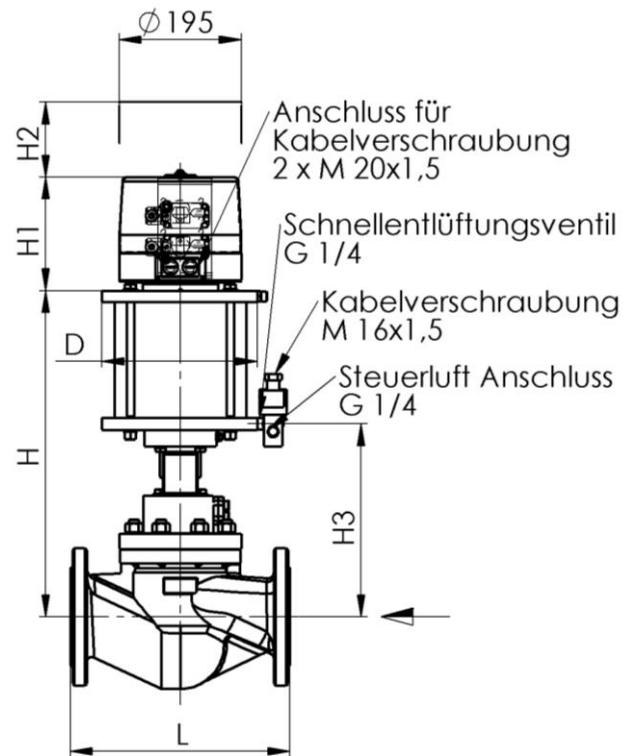


DN 65-300 PN 16 - 40

BAUMAßE

DN	bar g Max. Betriebsdruck*	Ø Antrieb	mm						kg Gew.
			L	D	H	H ₁	H ₂	H ₃	
65	8,0	150	290	200	520	180	120	307	46
65	16,0	200	290	250	520	180	120	307	46
80	5,0	150	310	200	525	180	120	310	55
80	12,0	200	310	250	525	180	120	310	55
80	16,0	250	310	315	525	180	120	310	55
100	3,0	150	350	200	525	180	120	315	70
100	12,0	200	350	250	525	180	120	315	70
100	16,0	250	350	315	525	180	120	315	70
125	1,5	150	400	200	660	250	180	400	85
125	5,0	200	400	250	660	250	180	400	85
125	6,0	250	400	315	660	250	180	400	85
150	1,0	150	480	200	660	250	180	400	100
150	3,5	200	480	250	660	250	180	400	100
150	6,0	250	480	315	660	250	180	400	100
200	1,5	200	600	250	745	250	180	420	170
200	3,5	250	600	315	745	250	180	420	170
200	6,0	300	600	370	745	250	180	420	170
250	2,0	250	730	315	870	250	180	535	290
250	3,0	300	730	370	870	250	180	535	290
300	1,25	250	850	315	890	250	180	555	450
300	2,0	300	850	370	890	250	180	555	450

*Max. Funktionsdruck (max. schaltbarer Differenzdruck) bei Steuerluftdruck 4 bar g; Flanschabmessung gemäß EN 1092-1/B1



KENNRÖßEN

Nennweite DN	65	80	100	125	150	200	250	300
Max. zul. Druck (PS) in bar g	16	16	16	6	6	6	3	2
Auslegung PN*	16	16	16	16	16	16	16	16
kvs - Wert m ³ /h	75	105	170	270	405	675	1090	1460
Schließzeit	< 1 Sekunde							
* Ausführung auch mit Flanschanschlüssen gemäß PN 25-40 lieferbar								

ANBAUTEILE*

Stückzahl	Anbauteile
1	Schnellentlüftungsventil
1	3/2-Wege-Magnetventil, direkt gesteuert, Druck 0 - 8 bar
2	Endlagenschalter als mechanischer Endscharter oder Näherungsinitiator
1	Schutzhaube, transparent, für Endlagenschalter und optische Stellungsanzeige

WERKSTOFFE*

Gehäuse:	GP240GH
Ventilsitz:	1.4551-aufgepanzert
Kegeldichtung:	Elastomer
Faltenbalg:	1.4541
Ventilspindel:	1.4021
Antrieb:	Stahl/Aluminium
Dichtelemente:	Elastomer

* Andere Werkstoffe und Anbauteile auf Anfrage.

HINWEIS

Die Auswahl der Antriebsgröße erfolgt entsprechend dem Betriebsdruck! Der max. zul. Druck (PS) bleibt davon unberührt!

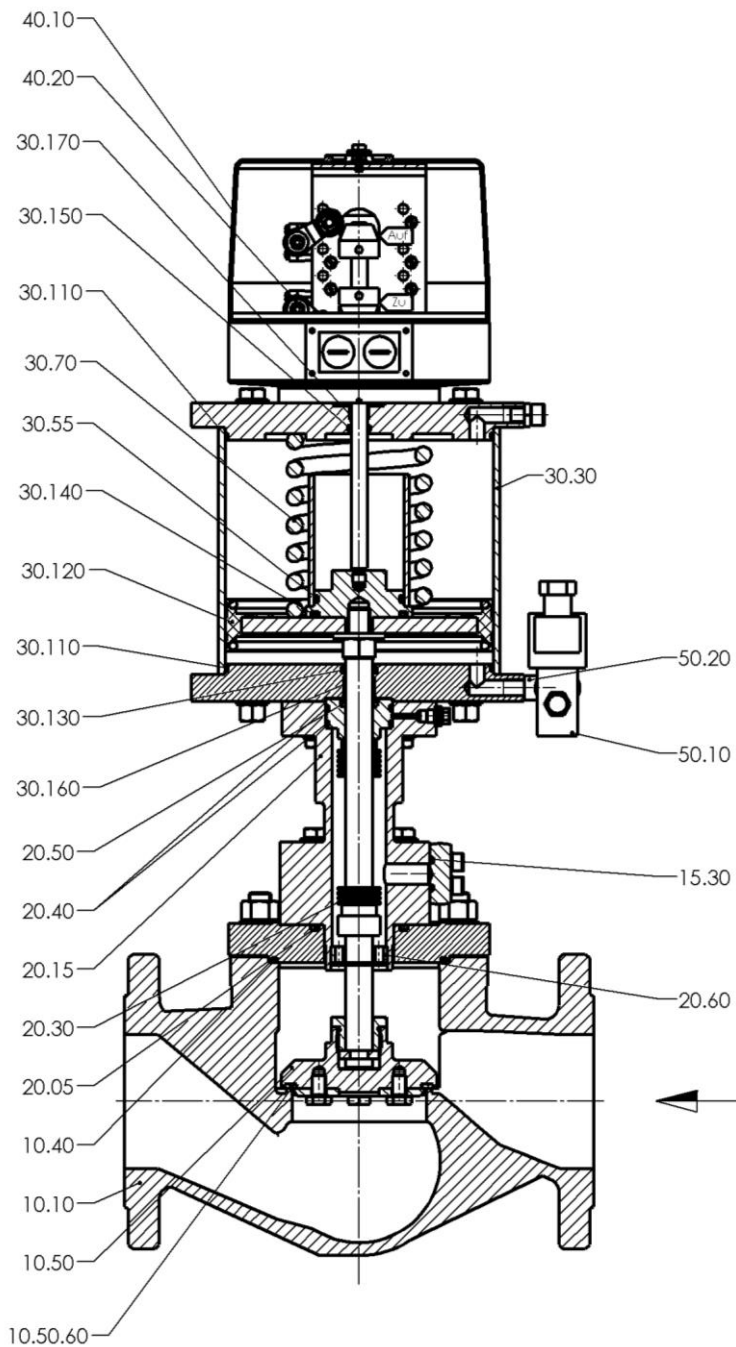
sicher und zuverlässig

Typ KVII/F

Schnellschlussventil für gasförmige Medien Elektro-pneumatisch gesteuert



DN 65-300 PN 16 - 40



10.10	Ventilgehäuse
* 10.40	O-Ring
10.50	Ventilkegel
* 10.50.60	Ventilkegeldichtung
* 15.30	O-Ring
* 20.05	O-Ring
20.15	Zwischenhals zu Gehäusedeckel
* 20.30	Ventilspindel mit Faltenbalg
* 20.40	O-Ring
* 20.50	Lippenring
20.60	Führungsbuchse
30.30	Kolbenrohr
* 30.55	O-Ring
* 30.70	Druckfeder
* 30.110	O-Ring
* 30.120	T-DUO Manschette
* 30.130	O-Ring
* 30.140	O-Ring
* 30.150	O-Ring
30.160	DU-Buchse
30.170	DU-Buchse
* 40.10	Schutzhaube
* 40.20	Endlagenschalter
* 50.10	3/2-Wege-Magnetventil
* 50.20	Schnellentlüftungsventil
*	Ersatzteile